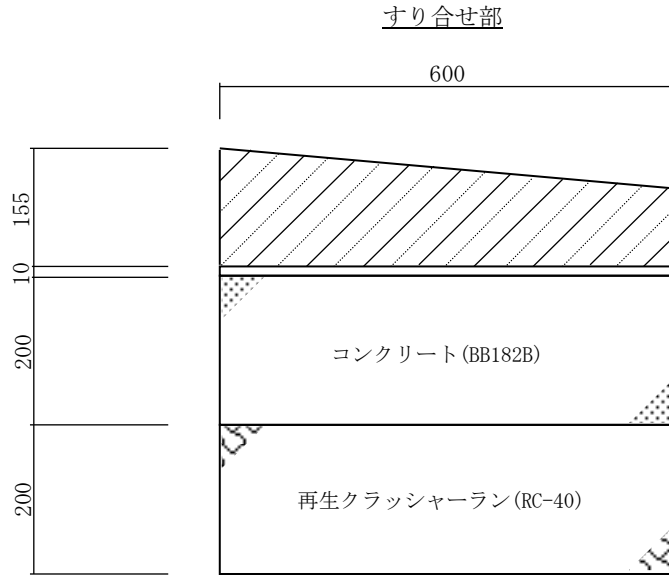


L形溝工 (鉄筋コンクリート300B) S=1/10

切下げ部

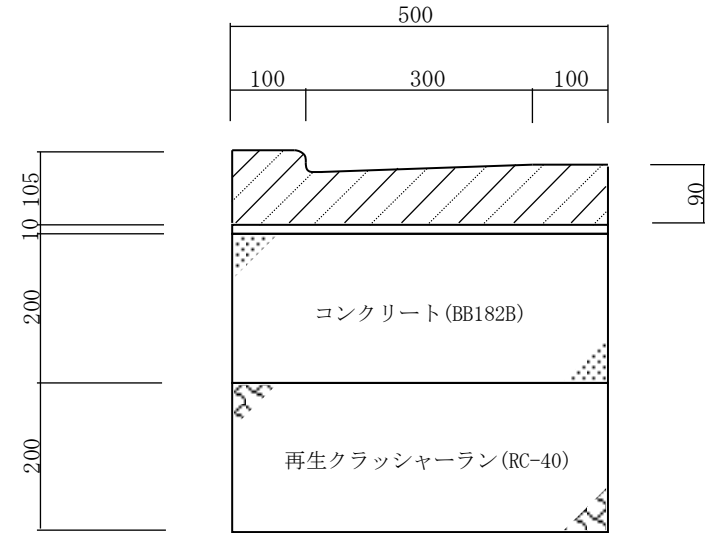


材 料 表

100箇所当り

材 料	形状・寸法	単位	数 量
すり合せブロック		個	200.0
モルタル	1:3	m ³	0.6
コンクリート	BB182B	m ³	12.0
再生クラッシャーラン	RC-40	m ³	12.0
型 枠	E	m ²	(片) 24.0

乗り入れ部



材 料 表

100m当り

材 料	形状・寸法	単位	数 量
乗り入れブロック		個	165.0
モルタル	1:3	m ³	0.5
コンクリート	BB182B	m ³	10.0
再生クラッシャーラン	RC-40	m ³	10.0
型 枠	E	m ²	(片) 20.0