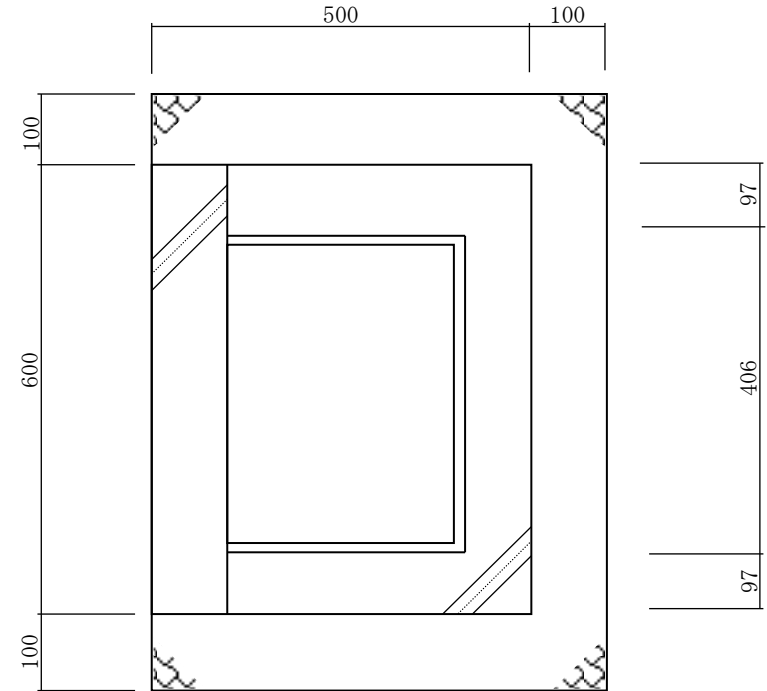
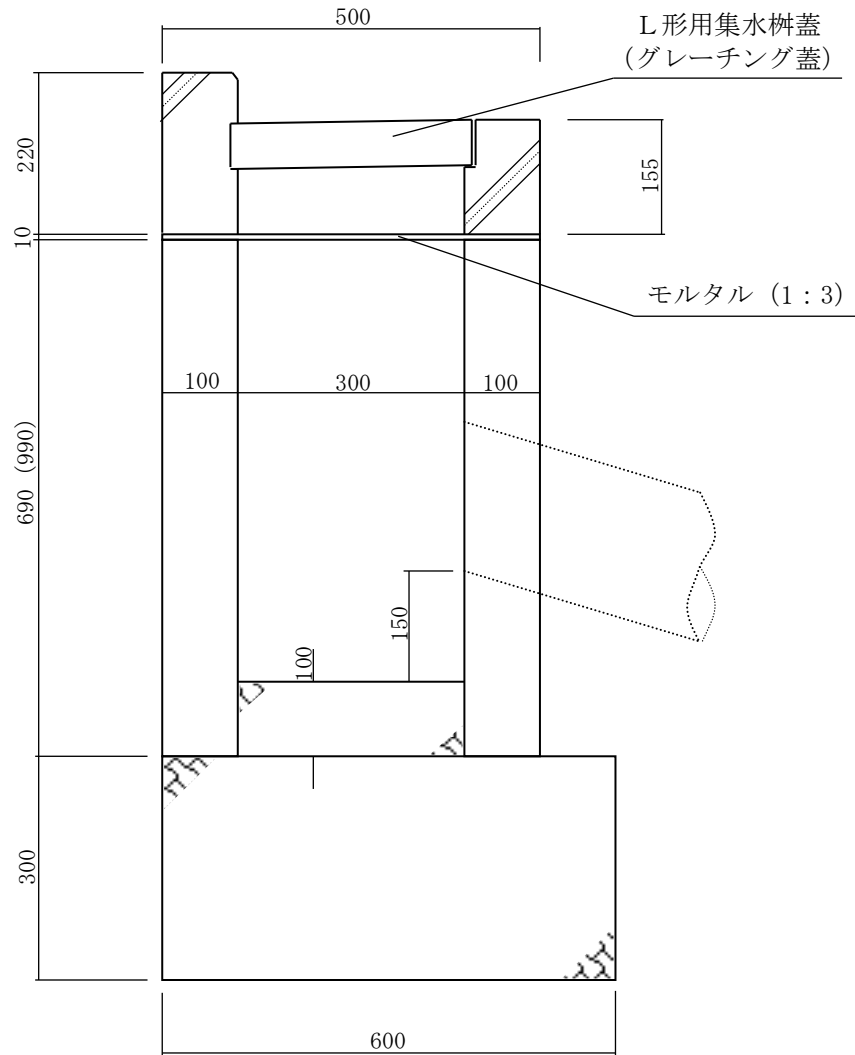


L形用集水枮工（300用、浸透型） S=1/10



材 料 表

100箇所当り

材 料	形状・寸法	単 位	数 量
単粒度碎石	S-30	m ³	15.6
モルタル	1:3	m ³	0.2
側 塊	H=690	個	100.0
(側 塊)	(H=990)	個	(100.0)
縁塊及び蓋	300用	組	100.0