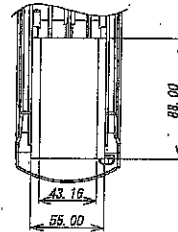
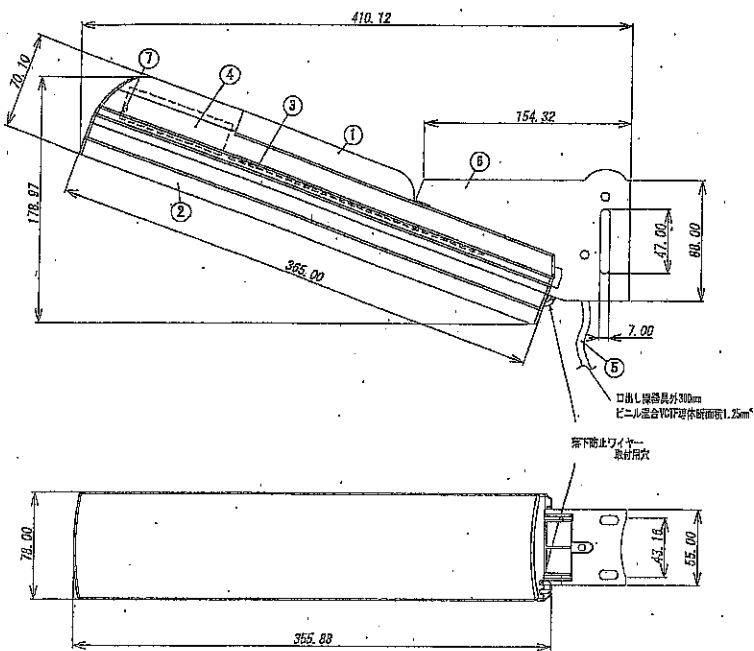
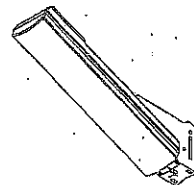


順	部品名	数量	材質	仕様
1	本体	1	ポリカーボネート	ホワイト
2	グローブ	1	アクリル	クリア
3	LEDモジュール	1		
4	電源ユニット	1		
5	口出格	1	ビニル混合 珪酸	φ=30mm 2xL 25mm*
6	固定フレーム	1	ガラス強化樹脂	ホワイト
7	電子式自動点滅器	1		電源ユニット内蔵タイプ



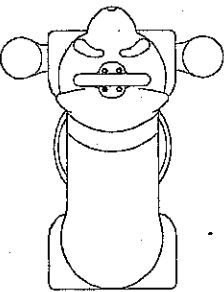
取付場所	適合取付バンド仕様
顕微鏡用	φ50~76 20mm
	φ95~114 20~25mm
電力柱用	φ150 25~40mm
	φ350 20~40mm

※取付場所により上記の取付バンドが必要です。
別途ご用意ください。

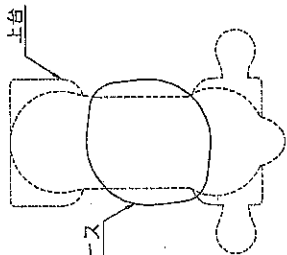


入力電圧	入力電流	消費電力	周波数	器具光束	光源寿命	電子式自動点滅器	質量	受圧面積	保護等級	電力会社 許入力電流	規格		安田	野澤	品名
											JIS B5035 JIS A5035	規格			
100V	0.094A	9.1W	50Hz/60Hz	920lm	80,000時間	内蔵	0.8kg	正面: 0.01㎡ 背面: 0.03㎡	IP68	9.4VA	安田	野澤	品名	LED防犯灯エコラム1-6AN	
株式会社 ESL 同社 EM8000300 09															

参考図



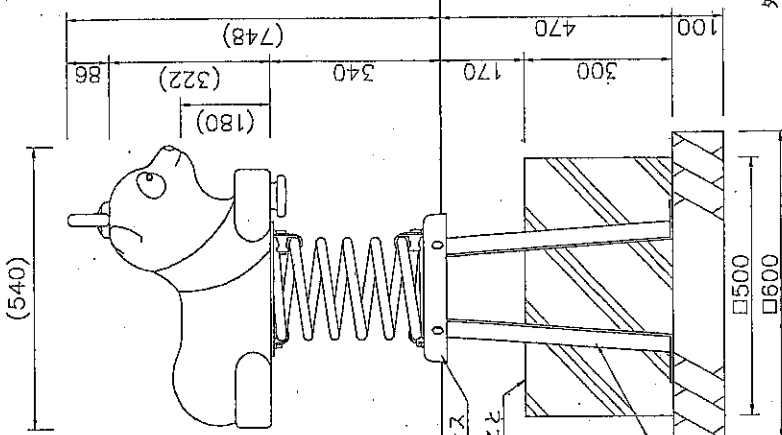
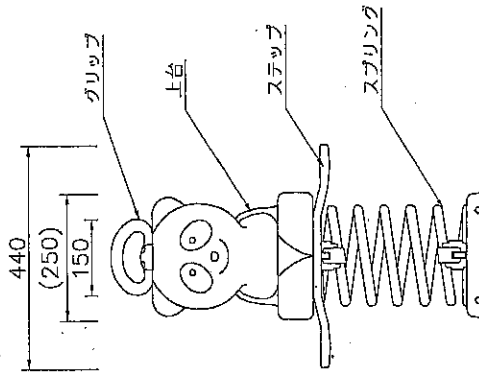
スプリングベース



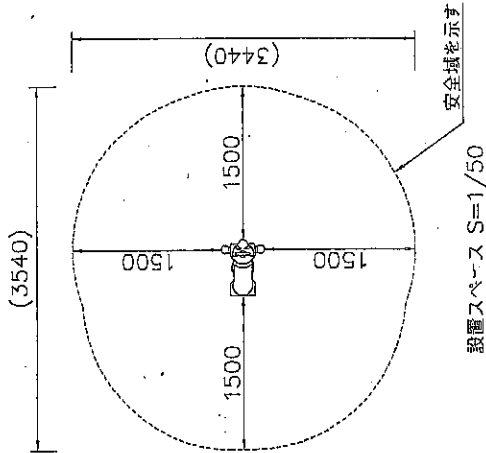
上台
グリップ
ステップ
スプリング
アンカー
アーカー

FRP成形品 合成樹脂塗装
アルミ合金鑄物 合成樹脂塗装 (イエロー)
アルミ合金鑄物 合成樹脂塗装 (イエロー)
スプリング 線径φ19 中心径φ180 高さ300 樹脂コーティング仕上
t4.5 鋼板 溶融亜鉛メッキ
t6×44 平鋼 溶融亜鉛メッキ

※ベースの向きと上台の向きが一致しない場合があります。



※基礎上面は地面から下げること

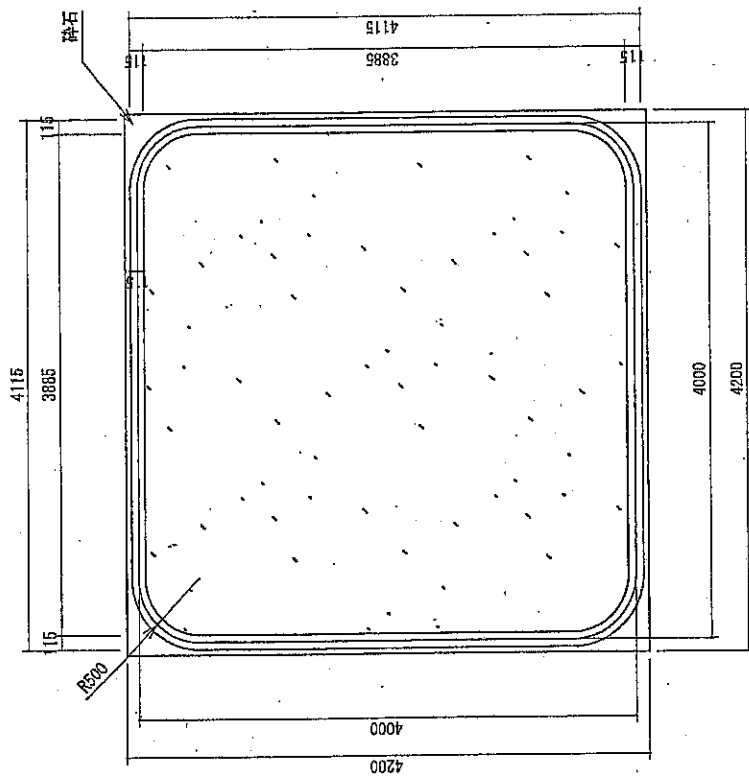


△ 設置上の注意

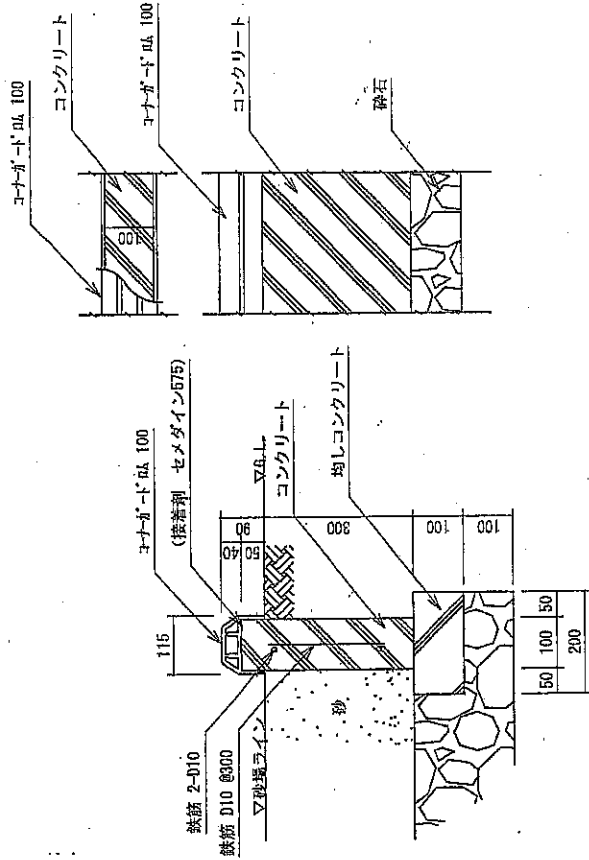
- ・本製品の専有スペースとしての安全域を確保すること。
- ・(本製品同士を併設する場合、製品間隔は1500mm以上とする。)
- ・落下等による危険を最少にするために安全域内の設置面には適切な衝撃吸収性を有する材料を敷設すること。
- ・基礎上面は図のように必ず地面から下げて施工すること。
- ・本製品はおおむね3才~6才を対象にデザインされています。
- ・本製品はJFPA-S:2008に準拠した製品です。
- ・本製品は(社)日本公園施設業協会の団体加入する公園施設団体賠償責任保険制度を適用します。

外観図 S=1/10

四角形 (PT-035-04)



平面図 1:40



標準断面図 1:10

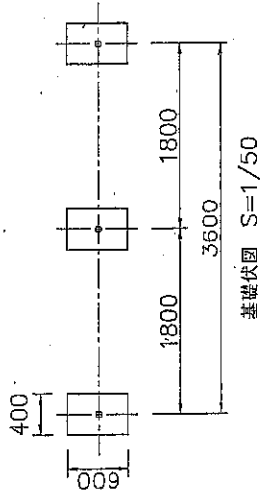
※固定方法は、セメダイン575による接着とする。

※本製品製作工場は、ISO9001:2000認証工場であること。
 ※本製品は、(社)日本公園施設業協会施設責任保険 加入製品とする。
 ※本製品は、(社)日本公園施設業協会 JPKA-S-2008に準拠する。
 ※本製品は、(社)日本公園施設業協会 SP表示認定企業の商品とする。

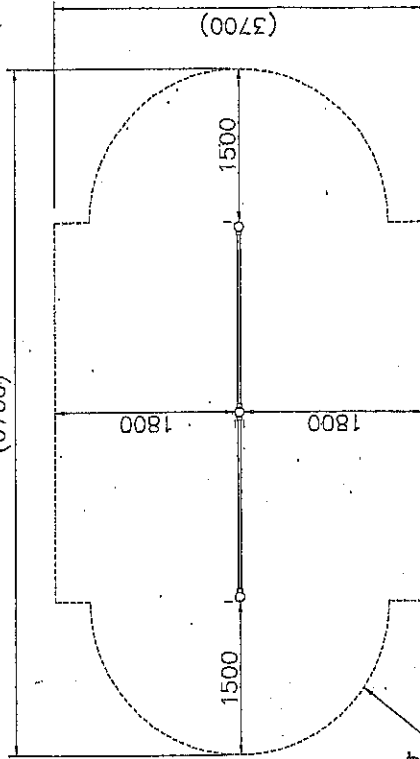
仕様	仕様
素材	JIS規格品
砂塔材	特殊合成工入 一体成形品

側面図 1:40

参考図

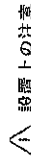


基礎伏図 S=1/50



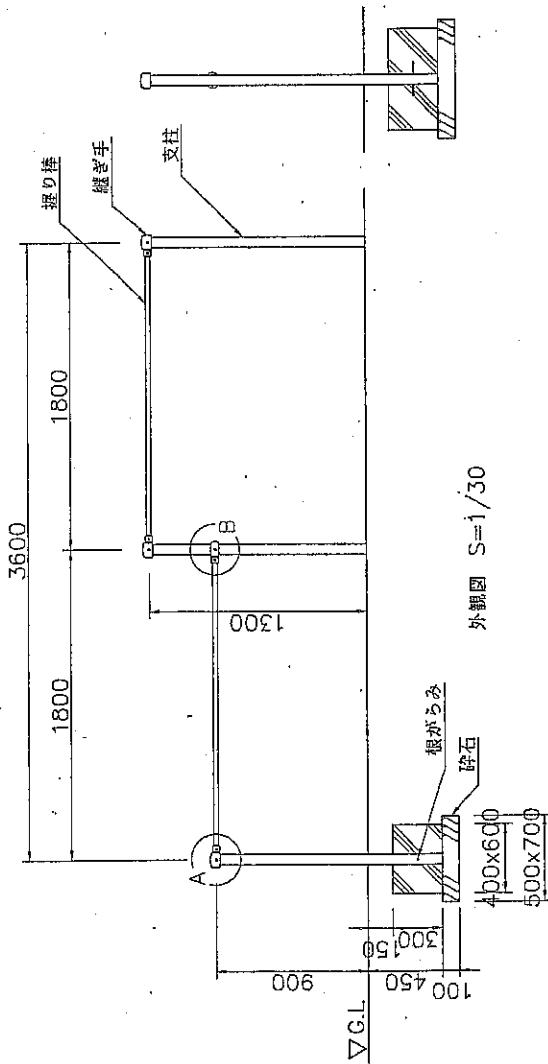
設置スペース S=1/50

- 支柱 : φ60.5x13.2鋼管 ハイジンク 合成樹脂塗装 (ライトグレー)
- 握り棒 : φ28みがき丸棒鋼 電気亜鉛メッキ
- 継ぎ手 : タクタイトル建物 合成樹脂塗装 (ブルー)
- 根がらみ : φ9x200丸棒鋼

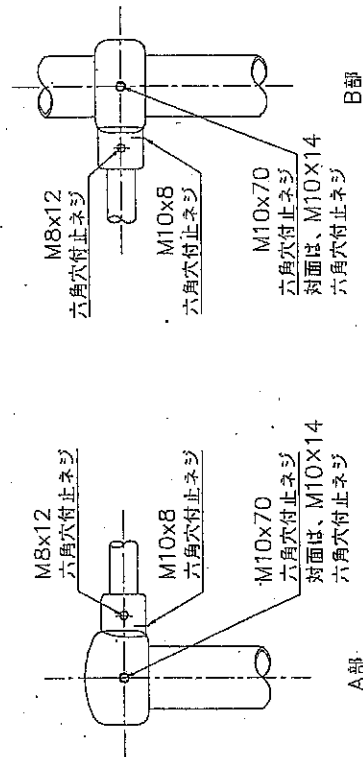


設置上の注意

- ・本製品の専有スペースとしての安全域を確保すること。
- ・落下等による危険を最少にするために安全域内の設置面には適切な衝撃吸収性を有する材料を敷設すること。
- ・本製品はおおむね6才~12才を対象にデザインされています。
- ・本製品はJPFA-S:2008に準拠した製品です。
- ・本製品は(社)日本公園施設業協会の団体加入する公園施設団体賠償責任保険制度を適用します。



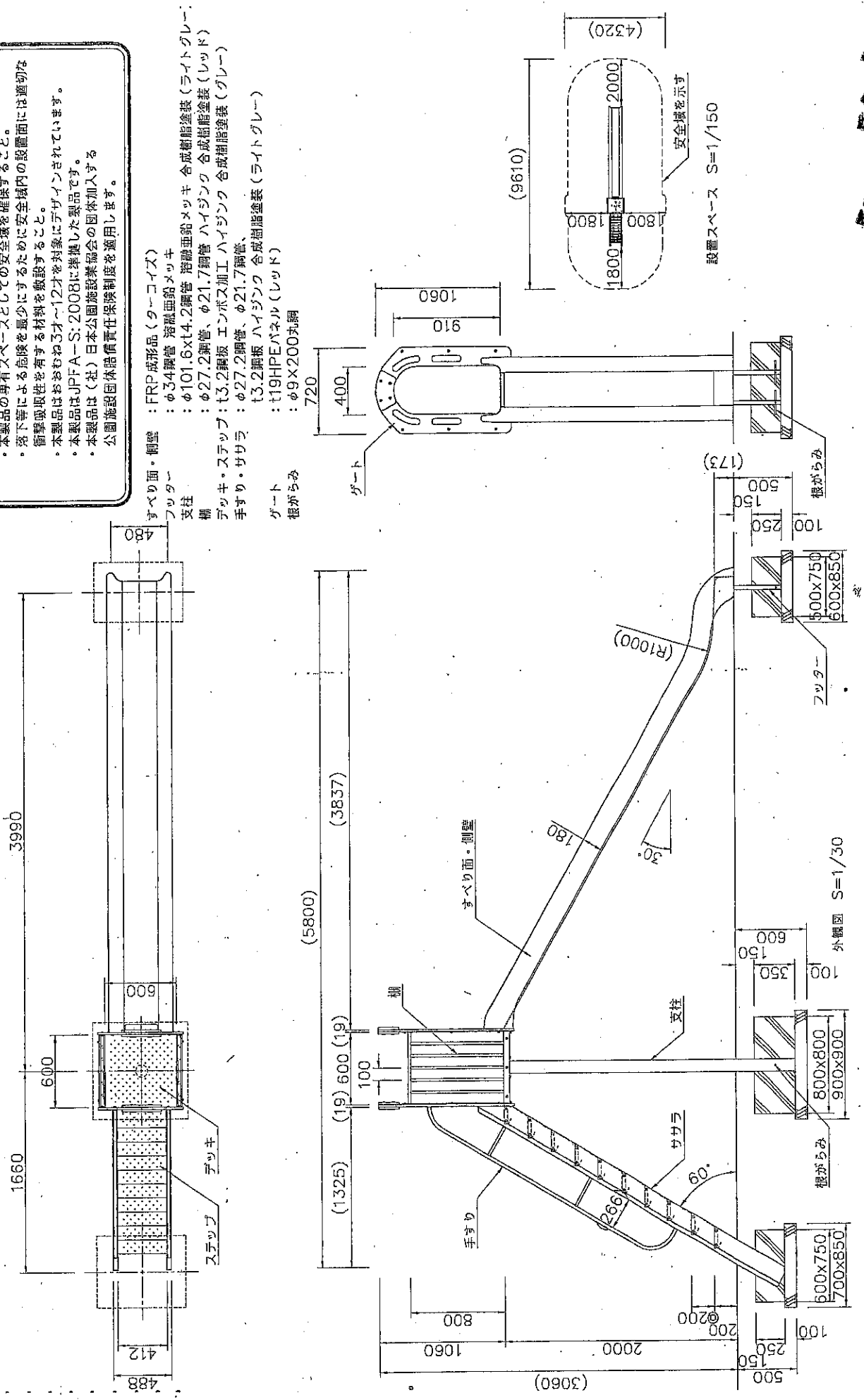
外観図 S=1/30



詳細図 S=1/5

設置上の注意

- ・本製品の野有スペースとしての安全域を確保すること。
- ・落下等による危険を最少にするために安全域内の設置面には適切な衝撃吸収性を有する材料を敷設すること。
- ・本製品はおおむね3才~12才を対象にデザインされています。
- ・本製品はJPFA-S:2008に準拠した製品です。
- ・本製品は(社)日本公園施設業協会の団体加入する公園施設団体賠償責任保険制度を適用します。

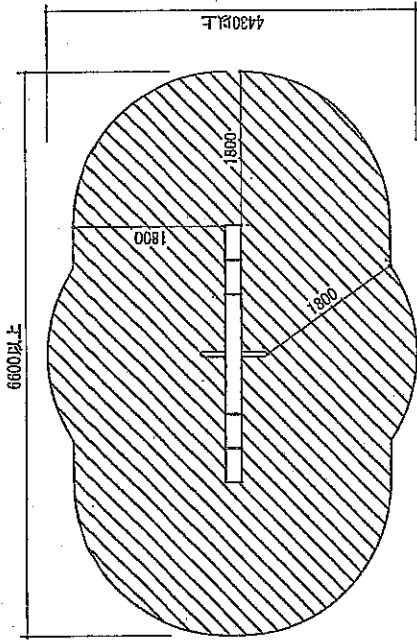


- まべり面・側壁 : FRP成形品(ターコイズ)
- フック : φ34鋼管 溶融亜鉛メッキ
- 支柱 : φ101.6x14.2鋼管 溶融亜鉛メッキ 合成樹脂塗装(ライトグレー)
- 柵 : φ27.2鋼管、φ21.7鋼管 ハイジック 合成樹脂塗装(レッド)
- デッキ・ステップ : t3.2鋼板 エンボス加工 ハイジック 合成樹脂塗装(グレー)
- 手すり・サリラ : φ27.2鋼管、φ21.7鋼管、t3.2鋼板 ハイジック 合成樹脂塗装(ライトグレー)
- ゲート : t19HPEパネル(レッド)
- 根がらみ : φ9x200丸鋼

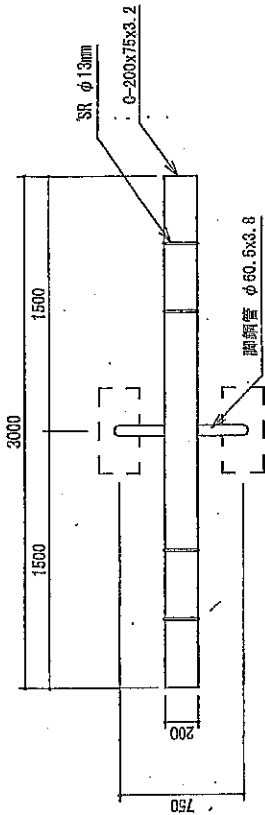
設置スペース S=1/150

外観図 S=1/30

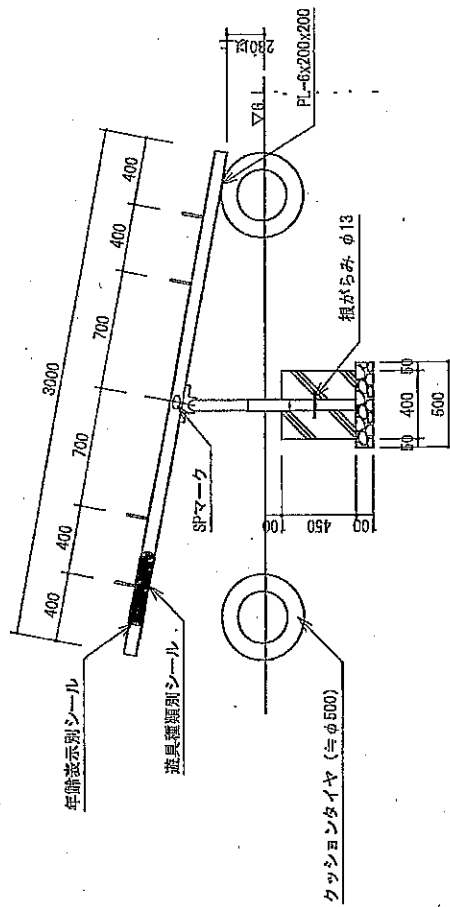
1:遊シヤ- (PT-017)



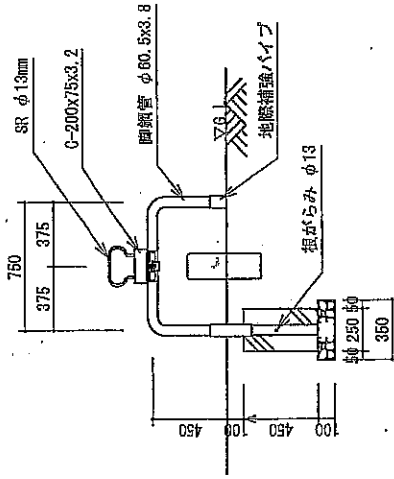
安全領域図 1:60



平面図 1:30



正面図 1:30



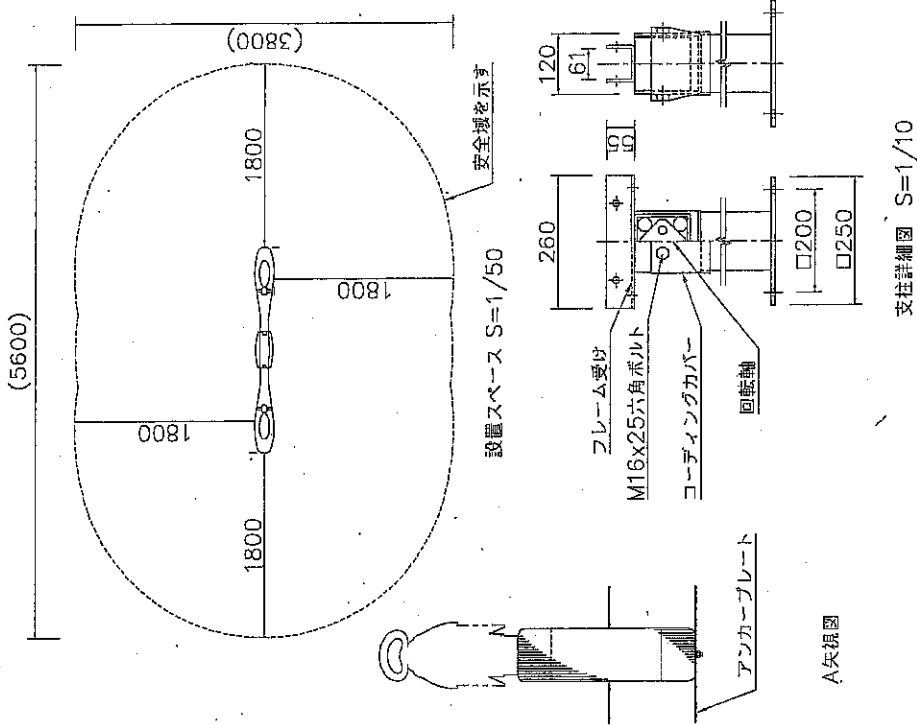
立面図 1:30

仕様
材質 JIS規格品
樹脂製品
マット製品
ポリウレタン樹脂塗装
ステンレス製品
ポリト類
地際処理
地際補強パイプ
電式亜鉛メッキ

遊具安全利用表示
年動表示別シール
遊具種類別シール
JPPFA-A-BIS
JPPFA-S-SS (W)

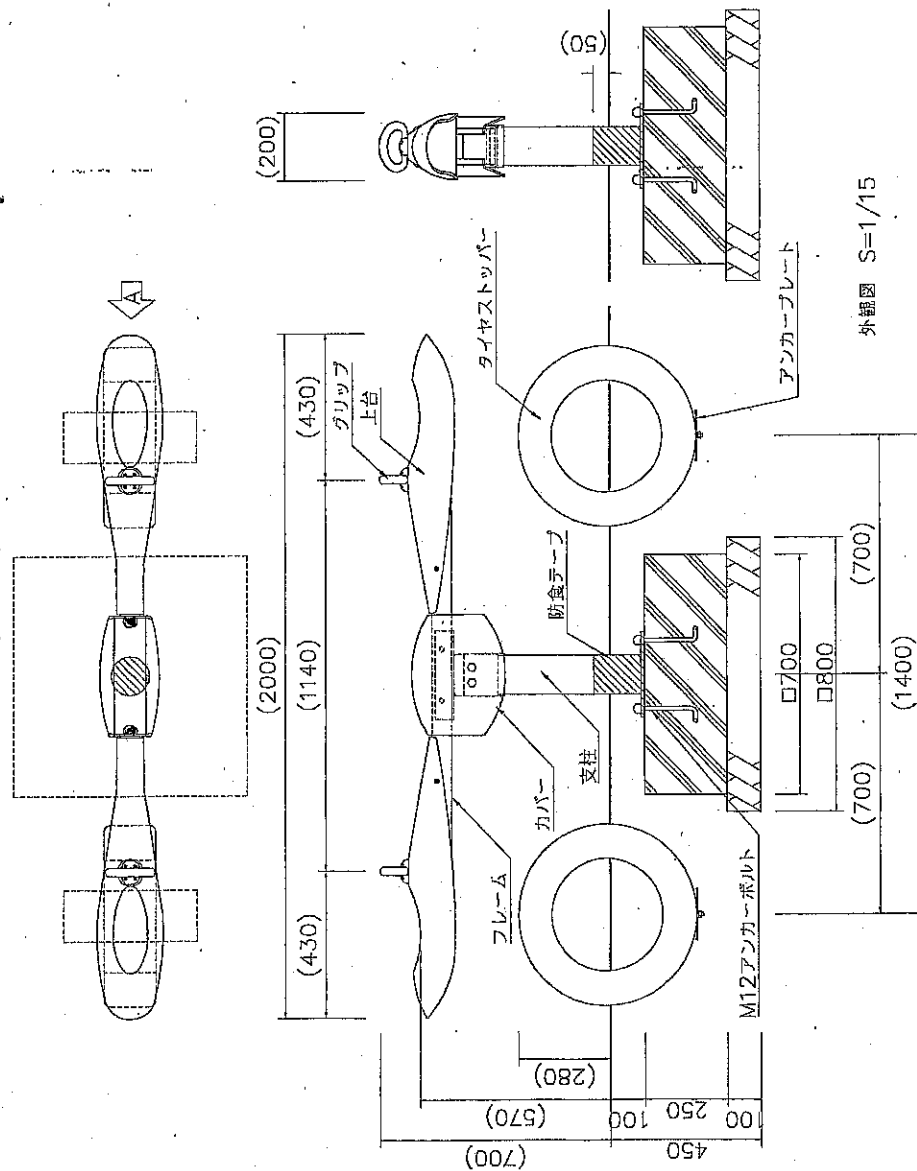
※本製品製作工場は、ISO9001:2000認証工場であること。
※本製品は、(社)日本公園施設協会賠償責任保険 加入製品とする。
※本製品は、(社)日本公園施設協会 JPPFA-S:2008に準拠する。
※本製品は、(社)日本公園施設協会 SP 表示認定企業の商品とする。





A矢視図

支柱詳細図 S=1/10

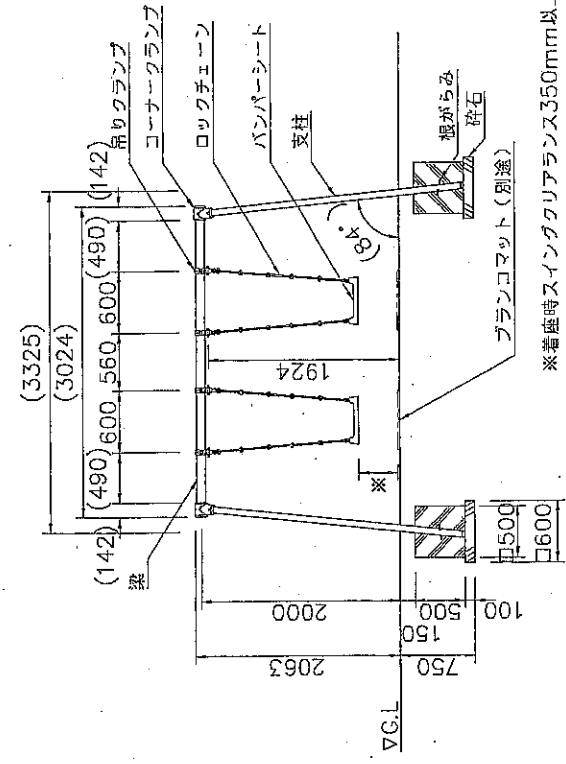
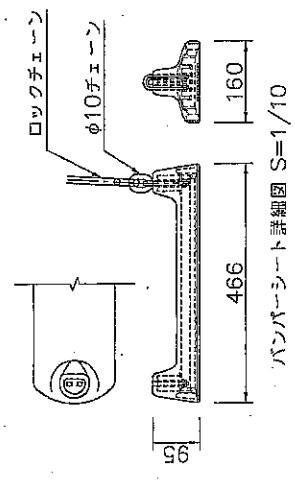
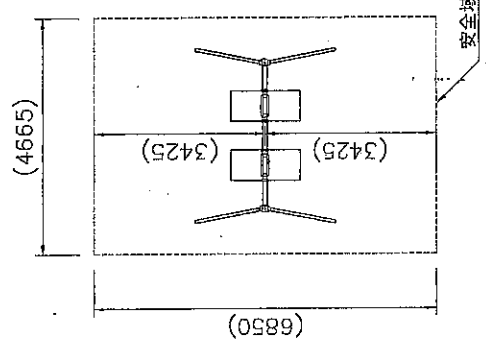
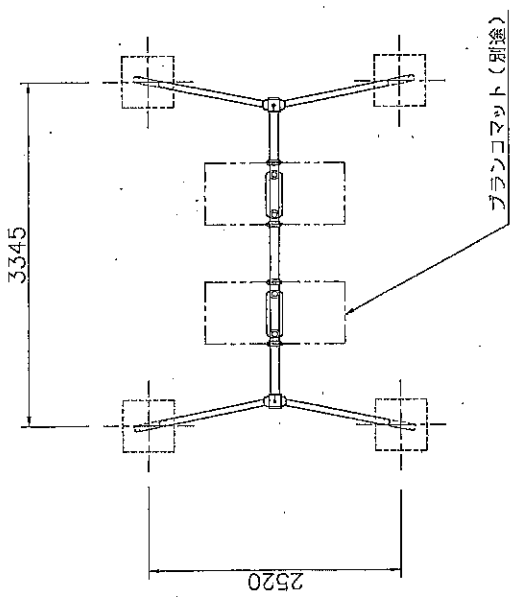


外観図 S=1/15

- FRP成形品 合成樹脂塗装 (イエロー)
 アルミ合金異物 合成樹脂塗装 (レッド)
 □60×2.3角鋼管 溶融亜鉛メッキ 合成樹脂塗装 (グレー)
 FRP成形品 合成樹脂塗装 (イエロー)
 φ114.3×t4.5鋼管 電気亜鉛メッキ 合成樹脂塗装 (グレー)
 t6鋼板 電気亜鉛メッキ 合成樹脂塗装 (グレー)
 ナイトハルト機構
 ターボリン
 古タイヤ
 ※古タイヤのため、サイズに多少のパラッキがあります
 t4.5鋼板 溶融亜鉛メッキ

△設置上の注意

- ・本製品の専有スペースとしての安全域を確保すること。
- ・落下等による危険を最少にするために安全域内の設置面には適切な衝撃吸収性を有する材料を敷設すること。
- ・基礎上面の周囲は全て面取り仕上げのこと。
- ・本製品はおおむね30〜120才を対象にデザインされています。
- ・本製品はJPFAS-S:2008に準拠した製品です。
- ・本製品は(社)日本公園施設業協会が団体加入する公園施設団体賠償責任保険制度を適用します。



- 梁 : φ89.1×13.2鋼管 ハイジンク 合成樹脂塗装 (イエロー)
 支柱 : φ60.5×13.2鋼管 ハイジンク 合成樹脂塗装 (ライトグレー)
 吊りクランプ : 鉄鋳造品 電気亜鉛メッキ 合成樹脂塗装 (オレンジ)
 コーナークランプ : ダクタイル鉄物 合成樹脂塗装 (オレンジ)
 ロックチェーン : φ13丸鋼 電気亜鉛メッキ
 バンパーシート : 合成ゴム成形品 (アルミ押出型材入り)
 根がらみ : φ9×200丸棒鋼

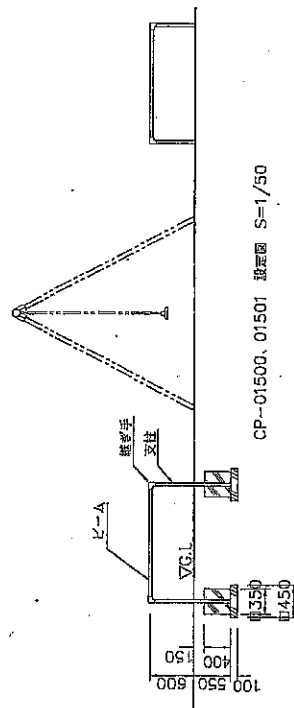
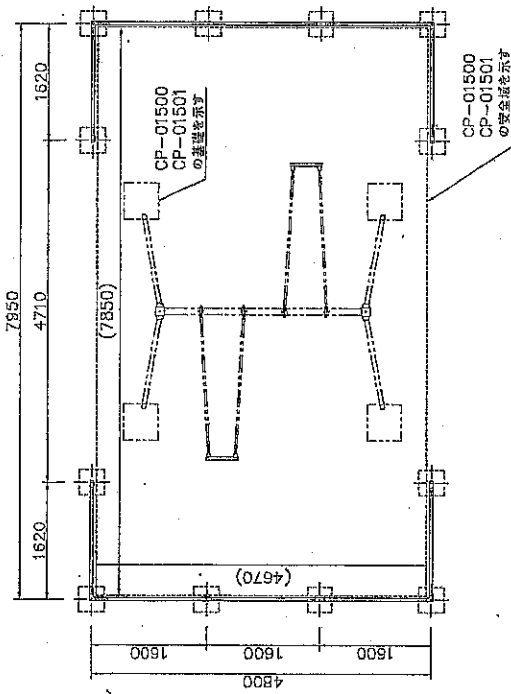
△ 設置上の注意

- ・本製品の専有スペースとしての安全域を確保すること。
- ・落下等による危険を最少にするために安全域内の設置面には適切な補強取付を有する材料を敷設すること。
- ・本製品はおおむね3オ～6オを対象にデザインされています。
- ・本製品はJPFAS-S:2008に準拠した製品です。
- ・本製品は(社)日本公園施設業協会の団体加入する公園施設団体賠償責任保険制度を適用します。

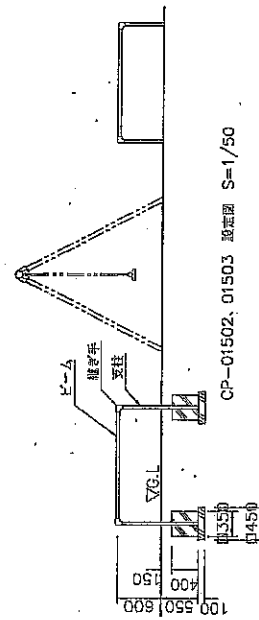
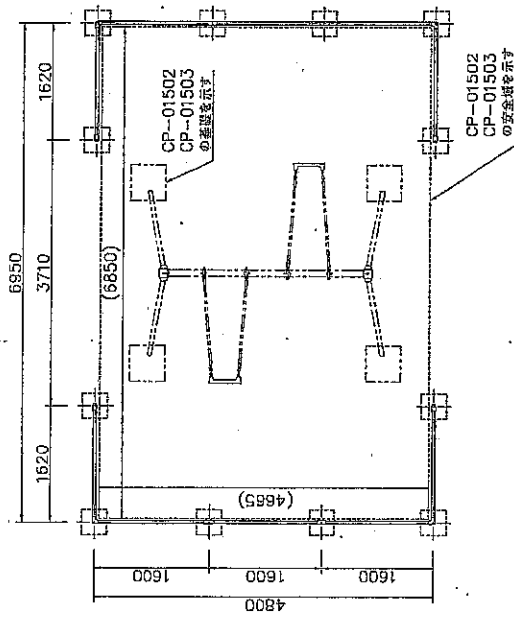
※着座時スイングクリアランス350mm以上、450mmまで。

外観図 S=1/50

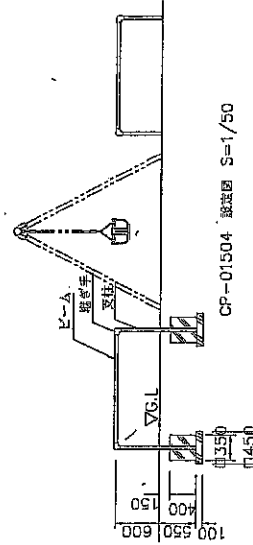
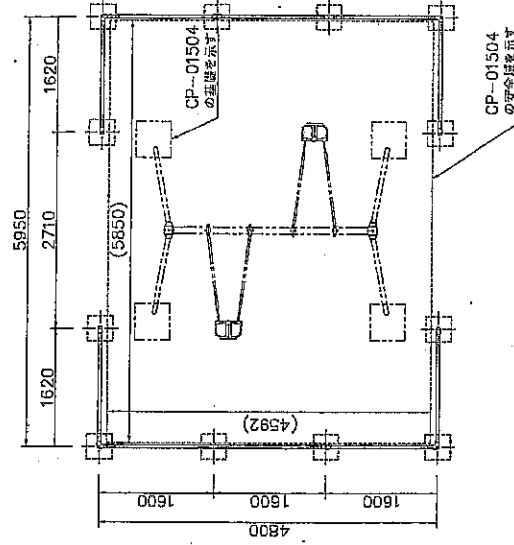
参考図



CP-01500、01501、01502 設置図 S=1/50



CP-01502、01503 設置図 S=1/50



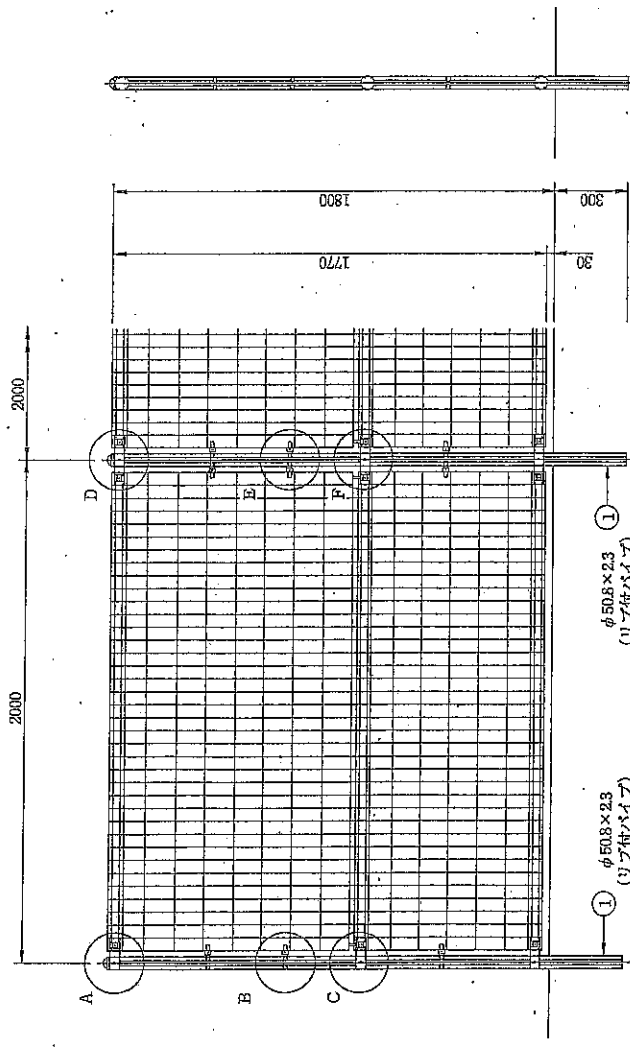
CP-01504 設置図 S=1/50

支柱 : φ42.7×12.3鋼管 ハイダンク 合板組立梁 (レコド)
 ビーム : φ42.7×12.3鋼管 ハイダンク 合板組立梁 (レコド)
 屋根手 : 70×50 合金鋼管

・本製品はJFPA-S:2008に準拠した製品です。

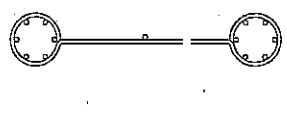
A1800 リブ付パイプ柱 (樹脂コート製品)

組立図 (本図は50シリーズの場合です。)

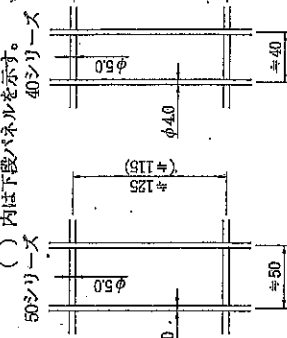


型式	名称	規格	材質	図番
1	主柱	リブ付パイプ φ50.8×2.3	STK400単張	S39U-7-13
2	W M パネル	50シリーズ 40シリーズ 外径φ40×φ50 芯径φ38×φ45 t=1.6	ハイランション板 (SWMGH3)	亜鉛・アルミ・マグネシウム合金めっきK27 +アクリル系樹脂防錆電粉体塗装
4a	ジョイントカバート		SGMH400	亜鉛めっき+FVC樹脂防錆電粉体塗装
5	押さえ金具		SGMEC	亜鉛・アルミ・マグネシウム合金めっきK27 +アクリル系樹脂防錆電粉体塗装
5a	接線押さえ金具			
6	吊钩バンド(吊钩止付)			
7	端部バンド			
8	U型金具	φ3.6	SWMGH標準	亜鉛・アルミ合金めっき+アクリル系樹脂防錆電粉体塗装
10	角視ボルト、ナット	t=1.2	SGMCC	亜鉛・アルミ・マグネシウム合金めっきK27 +防錆着色処理
11		M8×65(W付)		EDZ35+防錆着色処理
12		M8×25(W付)		(Wは亜鉛めっきのみ)

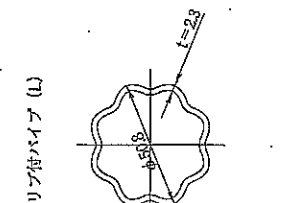
パネル断面図



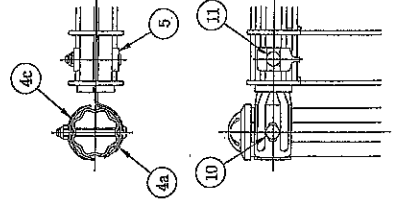
W M 図



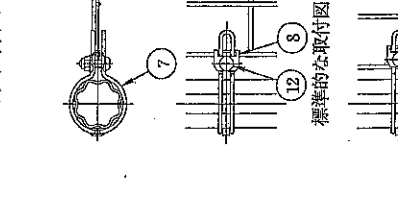
主柱断面図



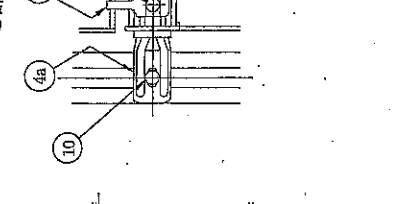
A部取付図



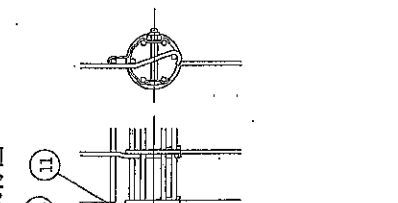
B部取付図



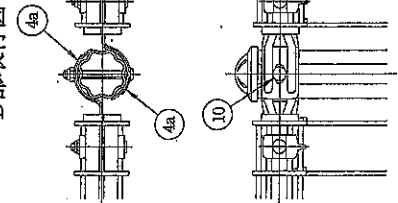
C部取付図



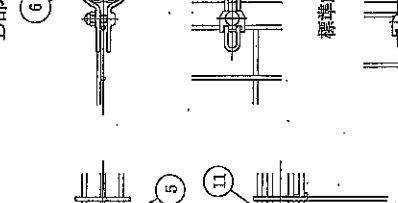
D部取付図



E部取付図



F部取付図



標準的な取付図
パネルと柱のすきまが
せまい場合の取付図

標準的な取付図
パネルと柱のすきまが
せまい場合の取付図

参考図