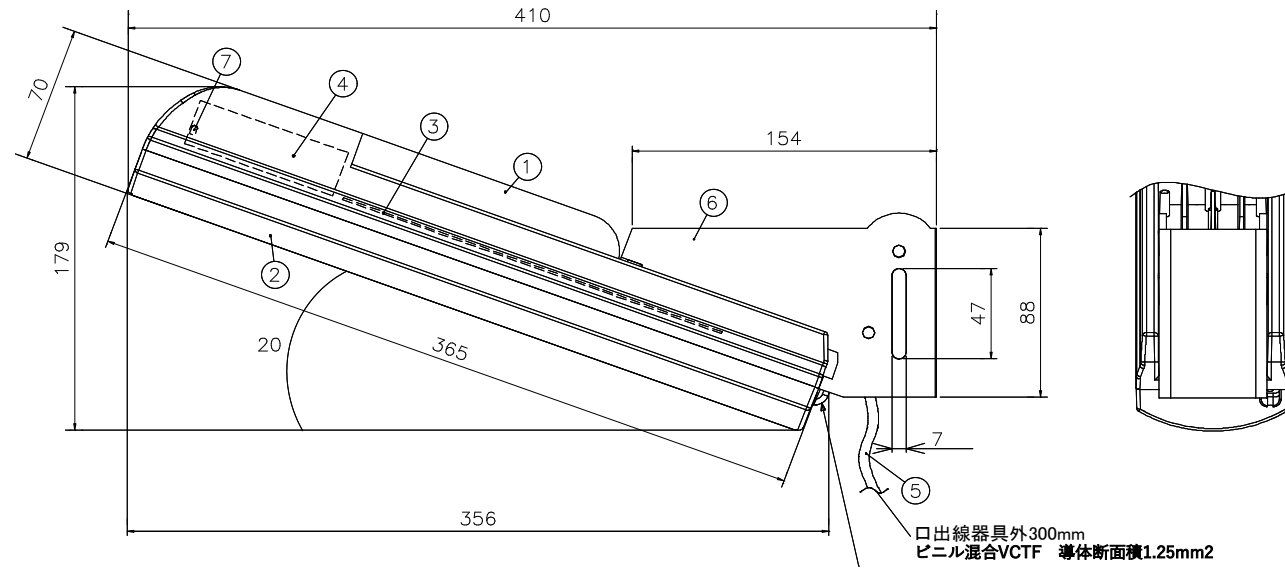
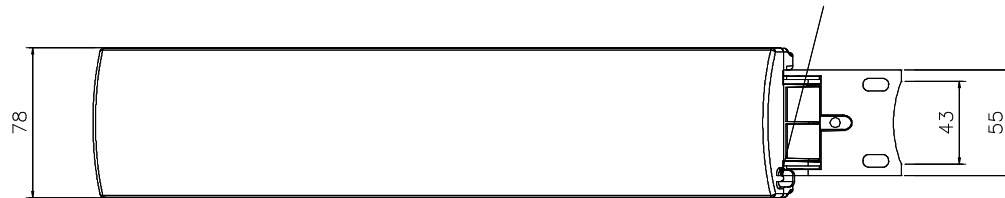


# 防犯灯



落下防止ワイヤー取付用穴



入力電圧	100V
入力電流	0.094A
消費電力	9.1W
周波数	50HZ/60HZ
器具光束	920lm
光源寿命	80,000時間
電子式自動点滅器	内蔵
質量	0.8kg
受圧面積	正面:0.01m <sup>2</sup> 側面:0.03m <sup>2</sup>
保護等級	IP68
電力会社申請入力容量	9.4VA

取付場所	適合取付バンド板幅	
鋼管ポール用	φ 60~76	20mm
	φ 89~114	20~25mm
電力柱用	φ 190	25~40mm
	φ 350	30~40mm

No.	部品名	個数	材質	摘要
1	本体	1	ポリカーボネート	ホワイト
2	グローブ	1	アクリル	クリア
3	LEDモジュール	1		
4	電源ユニット	1		
5	口出線	1	ビニル混合 VCTF	L=300mm 2×1.25mm <sup>2</sup>
6	固定アーム	1	ガラス強化樹脂	ホワイト
7	電子式自動点滅器	1		電源ユニット内蔵タイプ