

# 13 行政

## 1. 各種相談

### (1) 市民相談

単位:件

年度	総数	法律	税務	人権 身の上	行政 苦情	交通 事故	土地建物 登記(表示) ・測量	不動産 取引	相続・ 暮らし の手續	年金 ・ 労働	登記 相続・ 遺言	防犯 (犯罪被害者 支援なども含 む)
平成26年度	446	277	30	9	5	28	7	13	26	12	37	2
27	471	285	34	5	4	18	5	22	33	13	47	5
28	416	256	30	8	5	19	5	11	21	15	43	3
29	375	231	30	4	2	12	7	9	22	9	49	—
30	437	266	32	8	2	18	7	18	30	14	42	—

注:防犯相談は平成28年3月より防犯(犯罪被害者支援なども含む)相談に名称変更。また平成29年8月より定例市民相談から除外し、  
防災防犯課にて電話・面接による対応に変更

資料:企画部秘書広報課

### (2) 保健に関する相談

単位:人

年度	総数	成人健康相談	食生活相談	各種検(健)診等会場 併設の相談
平成26年度	1,706	104	56	1,546
27	1,927	119	53	1,755
28	2,753	115	445	2,193
29	1,580	94	503	983
30	1,411	46	384	981

資料:健康福祉部健康推進課

### (3) 高齢者の相談

単位:件

年度	総数	介護保険	福祉保健 関係	権利擁護	医療・ 病院	クレーム	ふれあい ネットワーク	経済的な 相談	その他
平成26年度	8,060	3,665	1,926	486	1,098	47	99	176	563
年度	総数	介護	保健福祉	認知症	権利擁護	医療	クレーム	経済・ 住まい	その他
平成27年度	13,734	7,584	2,324	738	687	1,352	127	636	286
28	13,522	7,108	2,542	972	702	1,286	99	608	205
29	15,528	8,187	3,157	940	981	1,217	135	612	299
30	14,532	6,743	4,188	675	1,021	1,013	121	598	173

資料:健康福祉部地域包括ケア推進課

## (4) きよせ子ども家庭相談

単位:延件数

年 度	総 数	子 供 の 相 談									家庭の 相 談
		計	育児・ しつけ	不登校・ ひきこもり	いじめ	適 性	障害・ 発達	性格 行動	虐 待	その他	
平成26年度	1,552	993	257	89	6	22	93	184	171	171	559
27	1,927	1,260	141	82	7	27	197	186	293	327	667
28	2,148	1,402	83	37	16	43	311	234	262	416	746
29	2,131	1,216	55	47	1	10	244	204	333	322	915
30	2,279	1,325	82	74	6	28	176	307	352	300	954

注:「適性」は、進学適性、職業適性、学業不振等、不登校以外で学校に関する相談

資料:子ども家庭部子ども家庭支援センター

## (5) 教育相談及び学習相談

単位:件

年 度	教 育 相 談							適応指導 教室 入室者数
	総 数	性格行動に 関すること	心理・身体・言 語に関する事	学業に 関すること	進路・適正に 関すること	不登校・いじめ に関する事	その他	
平成26年度	147	52	20	19	10	39	7	21
27	155	47	15	21	17	38	17	21
28	160	41	13	34	17	44	11	27
29	149	28	13	31	23	40	14	32
30	146	25	15	28	26	43	9	34

資料:教育部指導課

## (6) アイレック相談

単位:人

年 度	総 数	一般相談	法律相談	DV相談	働き方サポート 相 談
平成26年度	332	146	61	103	22
27	310	136	64	93	17
28	317	166	48	87	16
29	314	128	47	120	19
30	264	137	48	79	—

資料:企画部男女共同参画センター

(7) 消費生活相談

単位:件

年 度	総 数	商 品 一 般	食料品	住居品	光 熱 水 品	被服品	保 健 衛 生 品	教 養 娛 楽 品	車 両・ 乗 り 物
平成26年度	787	33	34	35	3	33	19	53	11
27	787	23	45	33	6	23	18	58	9
28	826	46	27	32	7	25	15	67	7
29	924	160	46	32	7	24	15	62	9
30	1,310	541	38	31	17	24	21	48	11

年 度	土地・建物・ 設備	他の商品	クリー ニング	レンタル・ リース・貸借	工事・建 築・加工	修理・補修	管理・保管	役務一般	金融・保険 サービス
平成26年度	37	1	8	35	21	6	4	3	90
27	39	1	8	54	17	3	—	—	63
28	27	—	10	43	16	11	1	—	49
29	36	1	6	45	13	5	6	3	58
30	42	—	5	50	26	11	3	—	50

年 度	運輸・通信 サービス	教 育 サ ー ビ ス	教養・娯楽 サービス	保健・福祉 サービス	他の役務	内職・福 業・相場	他の行政 サービス	他の相談
平成26年度	148	6	31	38	37	2	13	86
27	197	5	21	55	38	4	12	55
28	217	6	20	48	47	7	12	86
29	165	6	24	45	26	1	14	115
30	154	2	23	44	25	9	12	123

資料:市民生活部産業振興課消費生活センター

(8) 民生委員（児童委員）への相談

単位:件

年 度	総 数	在 宅 福 祉	介 護 保 険	健康保 健医療	地域の 子育て 母子 保健	子どもの 教育学 校生活	生活費 年金 保険	仕 事	家族関 係住居 生活 環境	日常的 な支援	その他
平成26年度	473	11	20	30	22	18	31	6	112	114	109
27	547	39	22	36	24	17	42	5	165	86	111
28	504	36	24	44	19	25	39	3	97	86	131
29	625	29	33	101	41	62	33	3	80	102	141
30	677	31	32	36	31	115	25	5	99	131	172

資料:健康福祉部地域包括ケア推進課

## 2. 公共施設利用状況

### (1) 清瀬けやきホール

年 度	総 数		ホ ー ル		小ホール		楽 屋	
	件数	人数	件数	人数	件数	人数	件数	人数
平成26年度	8,571	216,323	883	76,840	826	30,090	3,731	28,894
27	8,450	216,813	896	83,880	861	29,960	3,532	27,303
28	8,417	211,866	884	81,660	894	31,100	3,492	27,186
29	7,749	183,407	784	70,350	855	25,665	3,069	22,937
30	7,250	176,366	715	61,628	849	26,100	2,575	18,463

年 度	会 議 室		集 会 室		セミナーハウス	
	件数	人数	件数	人数	件数	人数
平成26年度	2,013	43,969	485	15,765	633	20,765
27	2,009	40,095	523	15,615	629	19,960
28	2,082	41,605	524	14,905	541	15,410
29	2,010	37,180	514	13,620	517	13,655
30	2,085	42,320	466	12,975	560	14,880

資料:教育部生涯学習スポーツ課

### (2) 地域市民センター

年 度	松 山		野 塩		下 宿		竹 丘	
	件数	人数	件数	人数	件数	人数	件数	人数
平成26年度	2,497	30,591	2,293	24,138	1,358	15,402	3,471	52,115
27	2,570	28,672	2,432	26,033	1,146	13,991	3,543	54,854
28	2,578	30,796	2,324	24,048	1,143	13,014	3,517	54,555
29	2,264	26,329	2,602	28,536	1,678	14,450	3,428	51,358
30	2,382	25,095	2,356	23,499	1,201	11,543	3,154	62,174

年 度	中 清 戸		中 里		松山集会所		竹丘集会所		下清戸集会所	
	件数	人数	件数	人数	件数	人数	件数	人数	件数	人数
平成26年度	2,114	31,837	1,789	23,950	381	4,344	103	1,514	87	1,431
27	1,918	29,584	1,807	23,097	527	9,515	110	1,385	72	1,084
28	2,120	30,224	1,828	25,169	428	9,107	85	1,105	75	1,216
29	2,006	29,589	1,812	23,233	410	9,037	22	338	64	830
30	1,869	27,572	1,788	27,626	373	8,245	17	308	78	1,237

資料:市民生活部市民課、教育部生涯学習スポーツ課

### (3) 生涯学習センター

区 分	平成 26 年度	平成 27 年度	平成 28 年度	平成 29 年度	平成 30 年度
利用件数	3,261	3,287	3,373	3,517	3,320
利用人数	79,528	80,857	94,475	99,209	71,639

資料:教育部生涯学習スポーツ課

(4) 男女共同参画センター

区 分	平成 26 年度	平成 27 年度	平成 28 年度	平成 29 年度	平成 30 年度
利用件数	276	199	247	235	245
利用人数	4,742	3,420	4,589	4,948	5,614

資料:企画部男女共同参画センター

(5) 消費生活センター

区 分	平成 26 年度	平成 27 年度	平成 28 年度	平成 29 年度	平成 30 年度
利用件数	1,004	1,520	1,227	1,251	872
利用人数	9,427	10,959	10,465	10,086	10,186

資料:市民生活部産業振興課消費生活センター

(6) 児童館

単位:人

		平成 26 年度	平成 27 年度	平成 28 年度	平成 29 年度	平成 30 年度
(こ ろ 童 セ ン タ ー )	開館日数	303	307	307	306	307
	総 数	<b>110,342</b>	<b>109,620</b>	<b>106,204</b>	<b>103,263</b>	<b>103,656</b>
	乳幼児	26,619	26,850	28,080	27,392	27,823
	小学生	26,113	25,334	27,963	25,772	24,467
	中学生	4,786	5,517	4,907	5,847	6,533
	高校生	3,586	2,903	4,463	3,910	4,182
	大人	24,186	24,275	27,303	25,959	25,642
	団体他	25,052	24,741	13,488	14,383	15,009
野 塩 児 童 館	開館日数	307	307	308	308	308
	総 数	<b>6,662</b>	<b>7,324</b>	<b>8,897</b>	<b>6,447</b>	<b>7,160</b>
	乳幼児	62	87	149	60	34
	小学生	3,214	3,309	2,915	2,818	2,775
	中学生	1,158	1,667	3,322	1,964	1,961
	高校生	211	292	320	557	340
	大人	189	242	329	239	243
	団体他	1,828	1,727	1,862	809	1,807
下 宿 児 童 館	開館日数	299	306	306	306	307
	総 数	<b>8,452</b>	<b>9,604</b>	<b>9,768</b>	<b>8,208</b>	<b>8,982</b>
	乳幼児	844	1,087	853	829	1,619
	小学生	4,792	5,492	5,244	3,755	3,379
	中学生	2,168	2,064	2,761	2,833	2,103
	高校生	—	81	250	120	515
	大人	648	880	660	671	1,366
	団体他	—	—	—	—	—

資料:子ども家庭部児童センター

(7) コミュニティプラザひまわり

年 度	総 数		集会室		講座室		会議室		作業室		調理室	
	件数	人数	件数	人数	件数	人数	件数	人数	件数	人数	件数	人数
平成26年度	7,254	109,075	294	3,046	101	3,096	1,509	18,126	39	269	212	2,311
27	7,596	158,994	284	2,646	84	2,471	1,600	22,018	—	—	220	2,867
28	7,875	144,244	281	2,378	85	2,386	1,691	22,169	—	—	201	2,509
29	7,714	245,982	283	2,838	78	3,140	1,632	26,967	—	—	271	4,949
30	7,303	165,199	255	3,745	82	4,035	1,834	36,484	—	—	291	6,933

年 度	音楽室		美術室		屋内ひろば		屋外ひろば		中 庭		テニスコート	
	件数	人数	件数	人数	件数	人数	件数	人数	件数	人数	件数	人数
平成26年度	334	4,229	55	417	1,238	25,392	582	35,935	154	4,510	2,736	11,744
27	408	5,125	—	—	1,315	27,143	597	80,017	173	3,685	2,915	13,022
28	422	5,201	—	—	1,392	24,083	573	71,609	92	865	3,138	13,044
29	421	6,431	—	—	1,376	31,700	567	147,404	125	4,698	2,961	17,855
30	558	8,942	—	—	1,395	43,408	608	43,829	72	3,429	2,208	14,394

資料:教育部生涯学習スポーツ課

(8) 健康センター（健康増進室）

年 度	人 数
平成26年度	15,934
27	17,003
28	17,767
29	18,265
30	19,700

資料:健康福祉部健康推進課

(9) 市民体育館

年 度	総 数		競 技 場		柔 剣 道 場		選 手 控 室	
	件数	人数	件数	人数	件数	人数	件数	人数
平成26年度	2,868	44,330	1,576	29,416	551	8,429	741	6,485
27	2,838	42,260	1,539	28,348	618	8,734	681	5,178
28	2,743	36,702	1,528	26,920	519	5,398	696	4,384
29	2,757	34,011	1,539	24,608	523	5,108	695	4,295
30	2,094	46,988	1,426	38,563	425	6,260	243	2,165

資料:教育部生涯学習スポーツ課

(10) 運動場

単位:人

年 度	中央公園 テニスコート	下宿運動 公園広場	下宿第二 運動公園 野 球 場	下宿第三運動公園			清瀬内山運動公園		下 清 戸 運動公園 テニスコート
				野 球 場	テニスコート	サッカー場	野 球 場	サッカー場	
平成 26 年度	12,707	8,542	16,637	9,920	13,611	41,670	10,472	69,897	17,514
27	12,121	11,833	16,634	9,119	28,112	44,179	10,780	88,054	18,003
年 度	中央公園 テニスコート	下宿運動 公園広場	下宿第二 運動公園 野 球 場	清瀬内山運動公園			下 清 戸 運動公園 テニスコート		
				野 球 場	テニスコート	サッカー場			
28	15,759	8,060	18,613	16,423	31,742	178,291	16,840		
29	15,516	5,865	16,527	16,060	35,219	176,853	10,428		
30	9,316	13,194	44,156	49,517	35,213	314,036	14,596		

注:平成26年11月～27年2月まで下宿第三運動公園テニスコートは、オムニコート化改修工事のため貸出中止

平成28年4月1日より下宿第三運動公園は清瀬内山運動公園に統合された。

資料:教育部生涯学習スポーツ課

(11) 下宿市民プール

年 度	総 数				7 月			
	合 計	大 人	小 人	幼 児	計	大 人	小 人	幼 児
平成 26 年度	6,288	1,804	3,767	717	2,647	616	1,808	223
27	6,826	1,965	3,970	891	3,066	716	2,028	322
28	6,753	1,971	3,857	925	2,234	564	1,391	279
29	5,807	1,597	3,433	777	2,868	713	1,779	376
30	7,053	1,983	4,082	988	3,558	843	2,294	421
年 度	8 月				9 月			
	計	大 人	小 人	幼 児	計	大 人	小 人	幼 児
平成 26 年度	3,641	1,188	1,959	494	—	—	—	—
27	3,760	1,249	1,942	569	—	—	—	—
28	4,519	1,407	2,466	646	—	—	—	—
29	2,939	884	1,654	401	—	—	—	—
30	3,465	1,129	1,775	561	30	11	13	6

注:7月は中旬から開設、30年度は9月2日まで開設

資料:教育部生涯学習スポーツ課

(12) 立科山荘

年 度	総 数	市 民 ・ 在 勤				広 域 圏				そ の 他			
		計	大 人	小学生	幼児	計	大 人	小学生	幼児	計	大 人	小学生	幼児
平成 26 年度	5,709	3,256	1,553	1,557	146	571	296	236	39	1,882	1,451	317	114
27	5,293	2,944	1,386	1,507	51	725	491	219	15	1,624	1,218	359	47
28	5,285	2,942	1,388	1,516	38	518	317	194	7	1,825	1,370	405	50
29	5,294	2,697	1,157	1,496	44	637	327	288	22	1,960	1,542	358	60
30	5,681	2,935	1,372	1,482	81	582	336	242	4	2,164	1,638	461	65

資料:教育部生涯学習スポーツ課

## (13) 学校施設開放

年 度	小 学 校 (学校開放)				中 学 校 (学校開放)			
	校 庭		体 育 館		校 庭		体 育 館	
	学校数	人 数	学校数	人 数	学校数	人 数	学校数	人 数
平成 26 年度	9	69,763	9	74,075	5	14,385	5	24,132
27	9	66,813	9	70,907	5	14,255	5	21,875
28	9	68,448	9	84,357	5	16,680	5	23,971
29	9	60,979	9	82,947	5	16,605	5	24,473
30	9	66,149	9	76,313	5	16,773	5	27,194

資料:教育部生涯学習スポーツ課

## (14) 清瀬・ハローワーク就職情報室 (ハローワーク三鷹との共同事業)

年 度	利用者数			男性利用者	女性利用者	紹介件数	就職件数
	総 数	市 内	市 外				
平成 26 年度	16,962	12,252	4,710	8,918	8,044	4,994	836
27	15,192	11,189	4,003	7,678	7,514	4,726	736
28	13,890	10,351	3,539	6,870	7,020	4,104	734
29	12,671	9,167	3,504	6,493	6,178	3,376	624
30	11,747	8,727	3,020	5,735	6,012	2,876	589

資料:市民生活部産業振興課



### 3. 職員及び組織

#### (1) 職員数

(4月1日現在)

年次	職員数			人口	職員1人当たり人口
	総数	男	女		
平成 27 年	435	210	225	74,266	171
28	438	210	228	74,485	170
29	445	218	227	74,642	168
30	440	221	219	74,835	170
31	443	221	222	74,714	169

注:正規職員のみ(再任用短時間勤務職員を除く)

「人口」は住民基本台帳による数値

資料:総務部職員課

#### (2) 組織別職員数

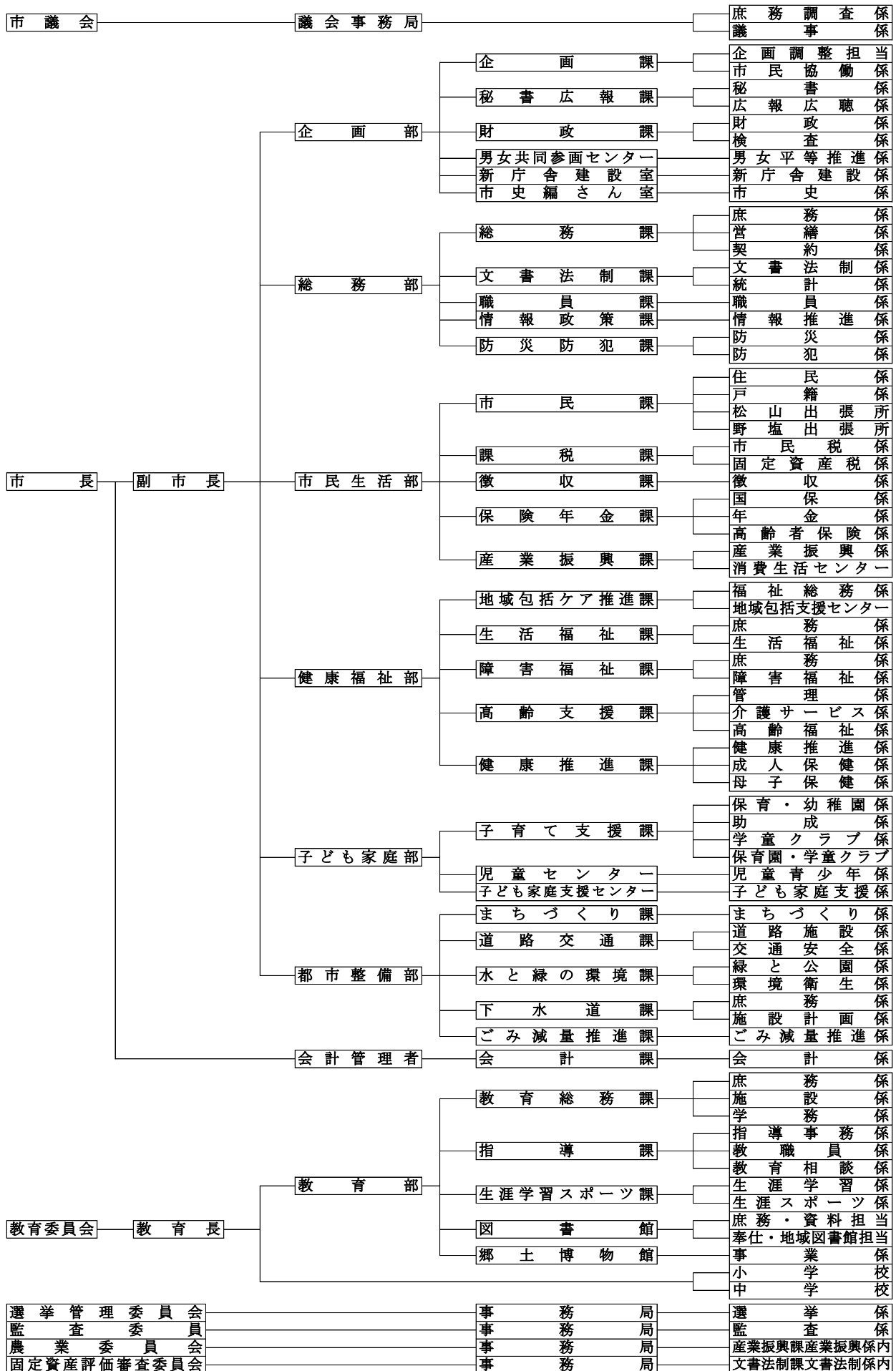
(平成31年4月1日現在)

区分	総数	男	女	参事		副参事		主事				
				部長	参事	課長	副参事	課長補佐	係長	技長	主査	園長
総数	443	221	222	11	1	27	1	1	85	6	199	112
企画部	33	20	13	2	—	5	—	—	9	—	11	6
総務部	50	36	14	1	—	4	—	—	12	—	25	8
市民生活部	79	40	39	1	—	5	—	1	14	—	31	27
健康福祉部	80	43	37	2	—	2	—	—	16	—	32	28
子ども家庭部	84	13	71	1	—	2	—	—	5	6	51	19
都市整備部	42	34	8	1	—	5	—	—	10	—	17	9
教育部	60	26	34	1	1	2	1	—	15	—	27	13
選挙管理委員会事務局	3	3	—	—	—	1	—	—	1	—	—	1
監査委員事務局	1	—	1	—	—	—	—	—	—	—	1	—
議会事務局	6	2	4	1	—	1	—	—	2	—	1	1
会計課	5	4	1	1	—	—	—	—	1	—	3	—

注:正規職員のみ(再任用短時間勤務職員を除く)

資料:総務部職員課

(3) 清瀬市行政組織図



庶務調査係	庶務係
議事係	議事係
企画調整担当	企画係
市民協働係	市民協働係
秘書広報係	秘書広報係
財政係	財政係
財検係	財検係
男女平等推進係	男女平等推進係
新庁舎建設係	新庁舎建設係
市史係	市史係
庶務係	庶務係
営繕係	営繕係
契約係	契約係
文書法制係	文書法制係
職員係	職員係
情報推進係	情報推進係
防災係	防災係
防犯係	防犯係
住民係	住民係
戸籍係	戸籍係
出張所	出張所
松山出張所	松山出張所
野塩出張所	野塩出張所
市民税係	市民税係
固定資産税係	固定資産税係
徴収係	徴収係
国保係	国保係
年金係	年金係
高齢者保険係	高齢者保険係
産業振興係	産業振興係
消費生活センター	消費生活センター
福祉総務係	福祉総務係
地域包括支援センター	地域包括支援センター
庶務係	庶務係
生活福祉係	生活福祉係
障害福祉係	障害福祉係
介護サービス係	介護サービス係
高齢福祉係	高齢福祉係
健康推進係	健康推進係
成人保健係	成人保健係
母子保健係	母子保健係
保育・幼稚園係	保育・幼稚園係
助成係	助成係
学童クラブ係	学童クラブ係
保育園・学童クラブ	保育園・学童クラブ
児童青少年係	児童青少年係
子ども家庭支援係	子ども家庭支援係
まちづくり係	まちづくり係
道路施設係	道路施設係
交通安全係	交通安全係
緑と公園係	緑と公園係
環境衛生係	環境衛生係
庶務係	庶務係
施設計画係	施設計画係
ごみ減量推進係	ごみ減量推進係
会計係	会計係
教育総務係	教育総務係
施設係	施設係
指導事務係	指導事務係
指導員係	指導員係
教育相談係	教育相談係
生涯学習係	生涯学習係
生涯スポーツ係	生涯スポーツ係
庶務・資料担当	庶務・資料担当
奉仕・地域図書館担当	奉仕・地域図書館担当
事業係	事業係
小学校	小学校
中学校	中学校
選挙係	選挙係
監査係	監査係
産業振興課	産業振興課
産業振興係内	産業振興係内
文書法制課	文書法制課
文書法制係内	文書法制係内