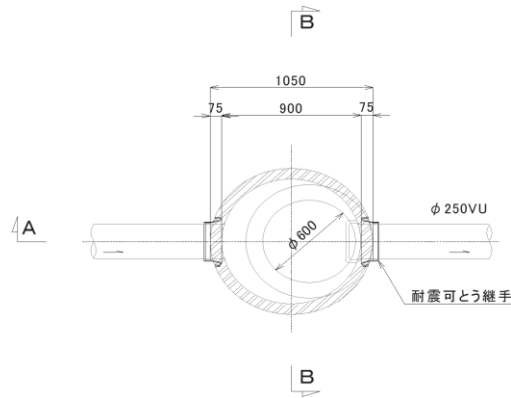
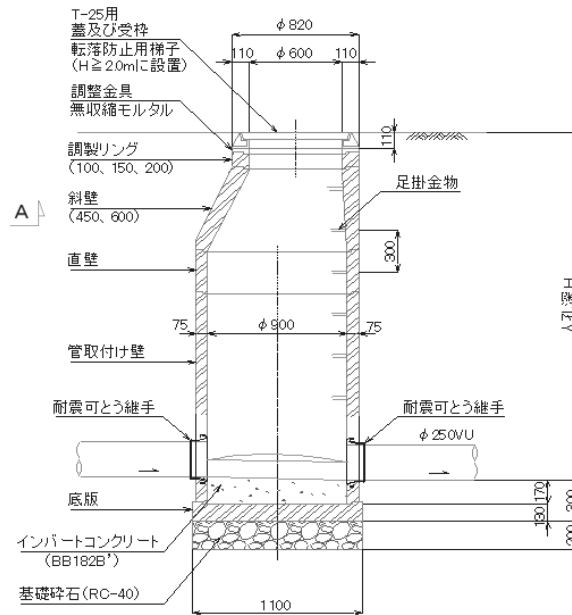


組立1号人孔標準断面図 縮尺：FREE

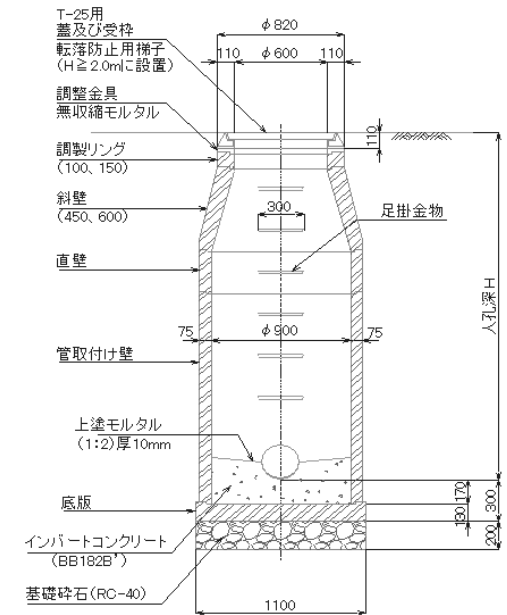
平面図



A-A断面

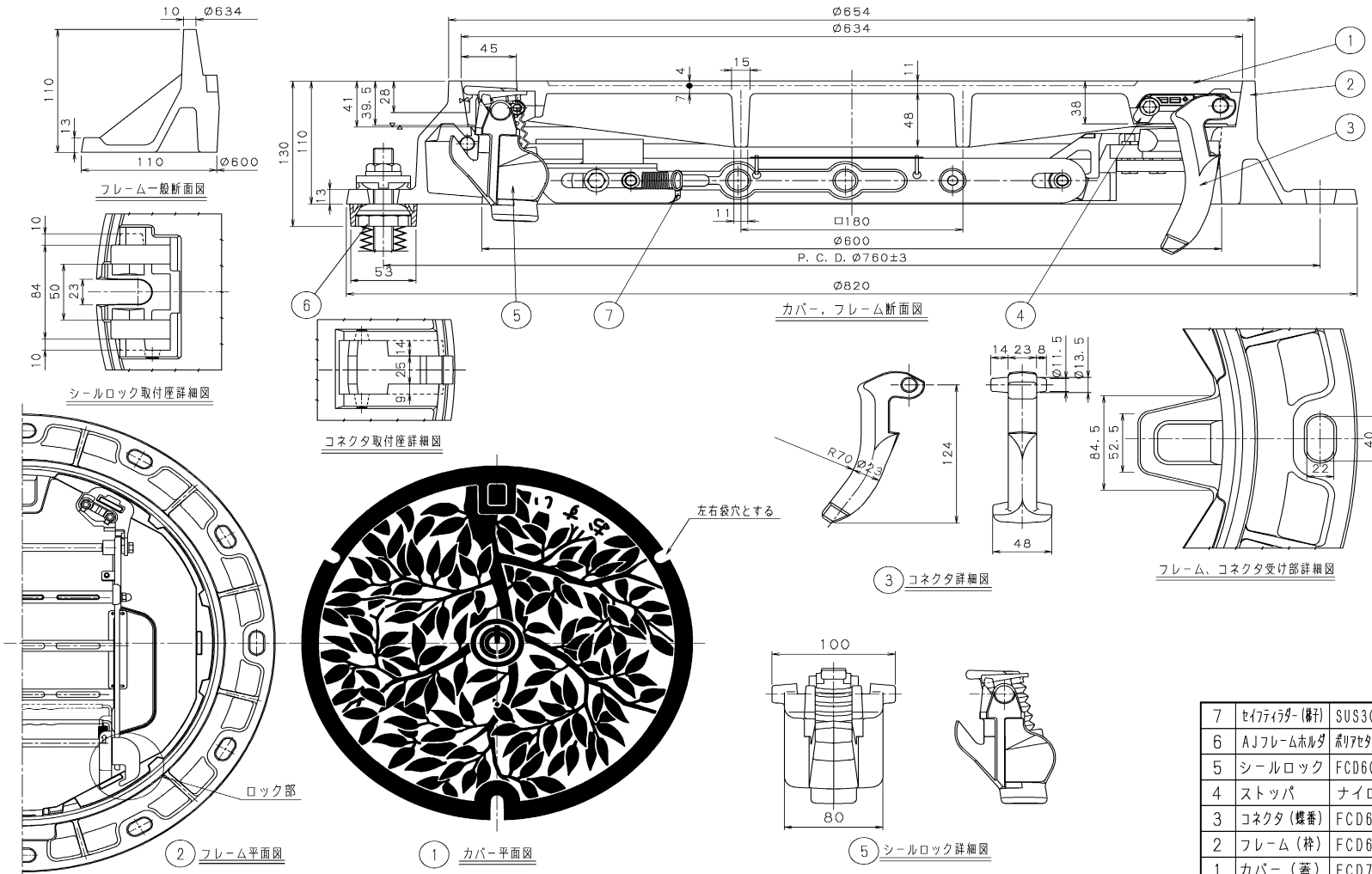


B-B断面



参考図

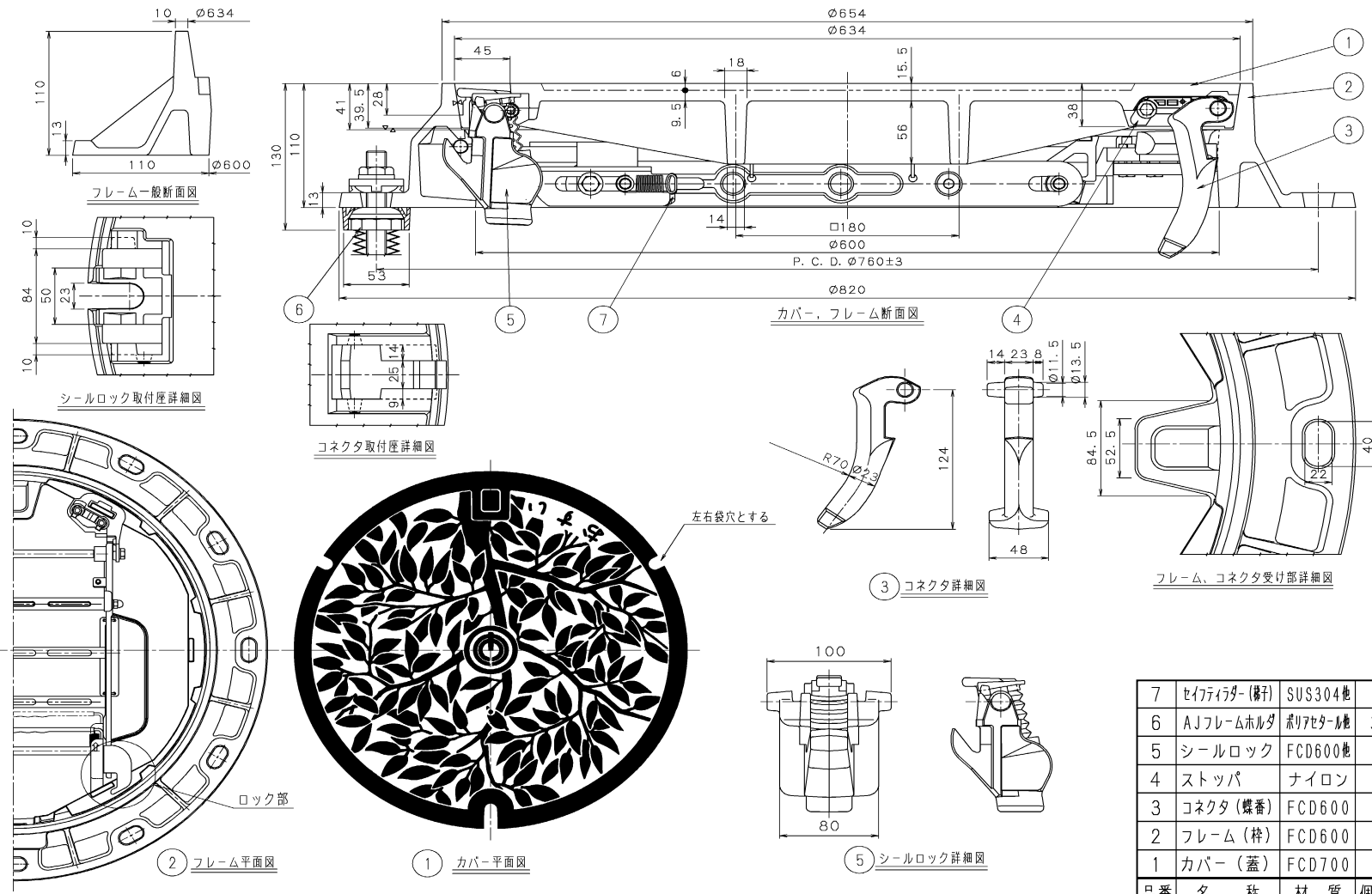
人孔蓋標準構造図〈T-14〉(梯子) 縮尺: FREE



7	セイフティター(横杆)	SUS304他	1	
6	AJフレームホルダ	ポリアセタル他	3	
5	シールロック	FCD600他	1	
4	ストッパ	ナイロン	1	
3	コネクタ(螺番)	FCD600	1	
2	フレーム(枠)	FCD600	1	
1	カバー(蓋)	FCD700	1	
品番	名称	材質	個数	備考

参考図

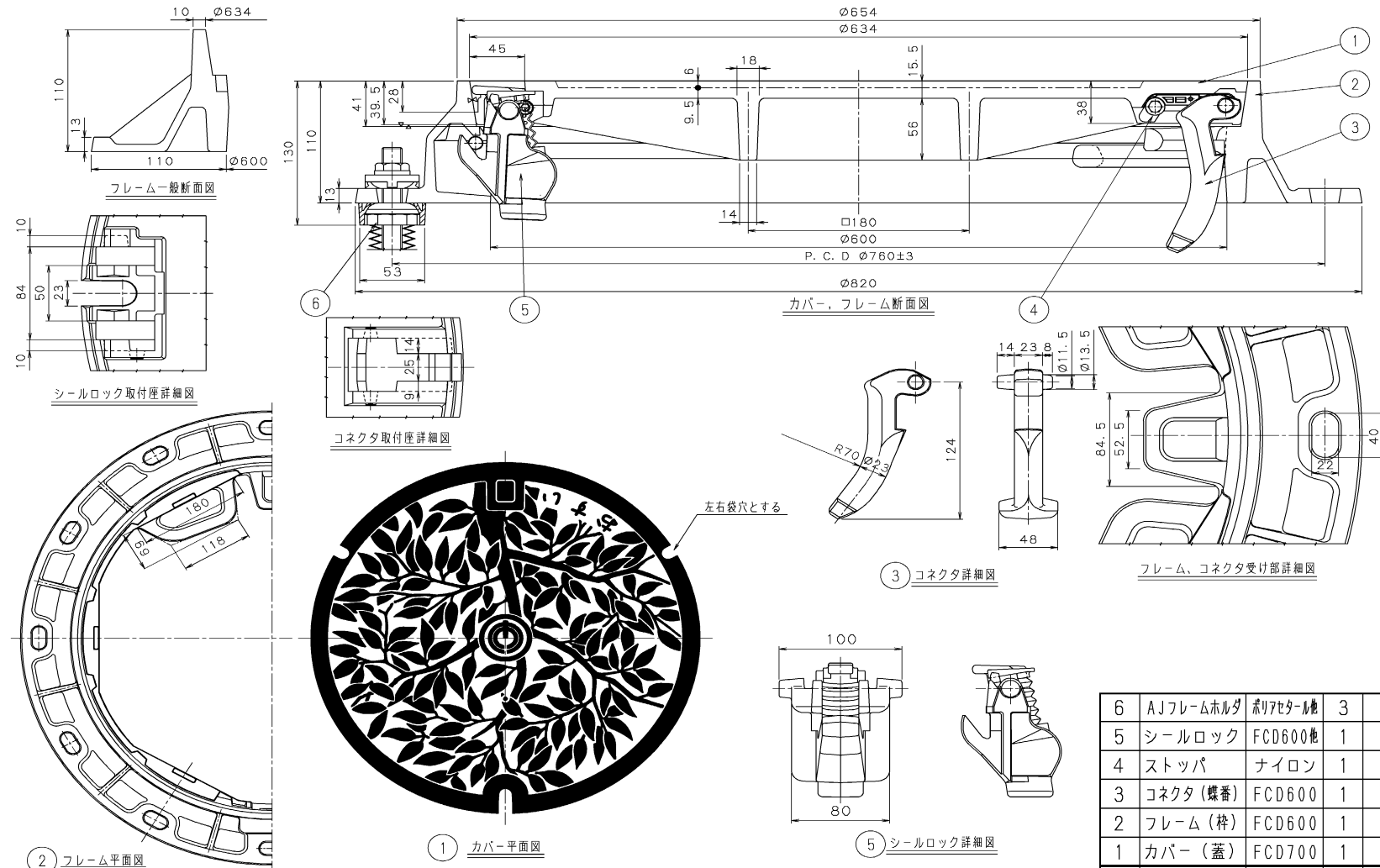
人孔蓋標準構造図 〈T-25〉 (梯子) 縮尺: FREE



7	セイフティゲ- (梯子)	SUS304他	1	
6	AJフレームホルダ	ポリアセタル他	3	
5	シールロック	FCD600他	1	
4	ストッパ	ナイロン	1	
3	コネクタ (蝶番)	FCD600	1	
2	フレーム (枠)	FCD600	1	
1	カバー (蓋)	FCD700	1	
品番	名称	材質	個数	備考

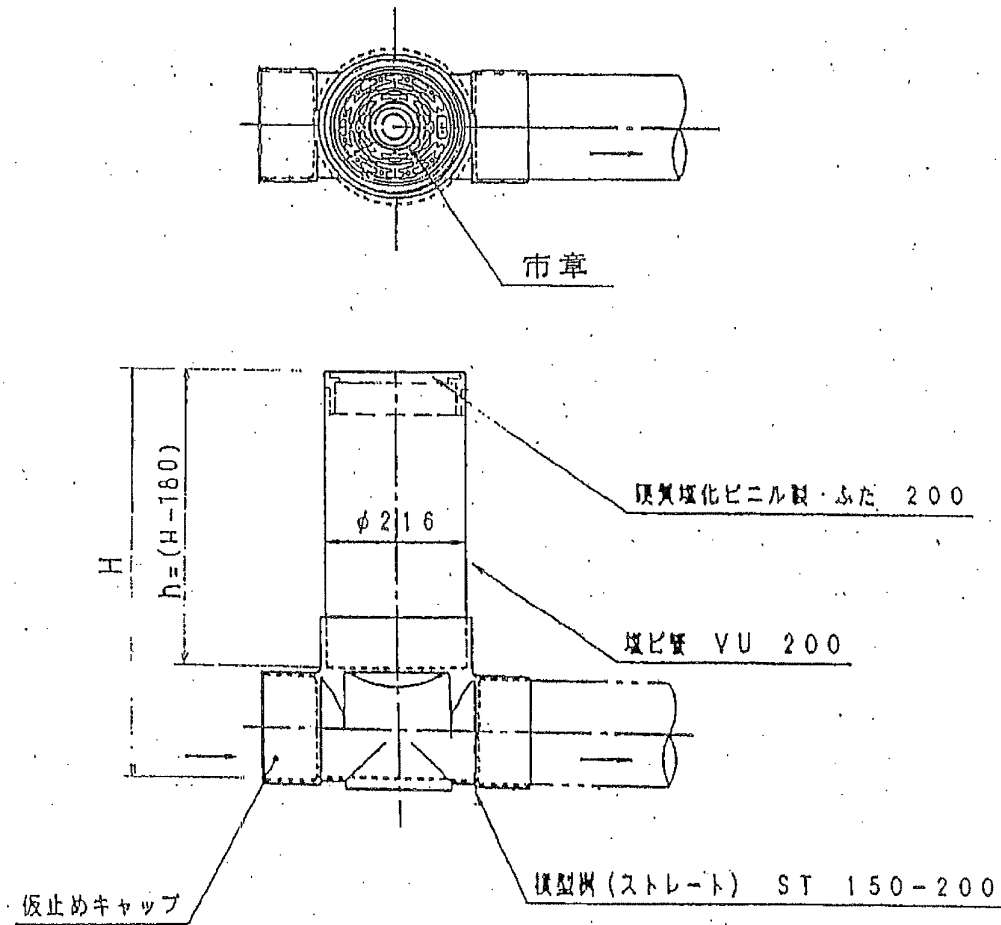
参考図

人孔蓋標準構造図〈T-25〉 縮尺：FREE



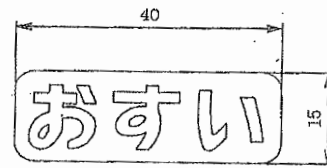
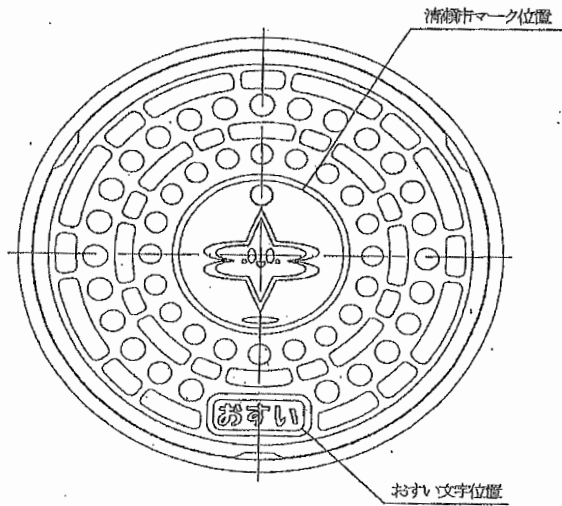
6	AJフレームホルダ	ポリセタル	3	
5	シールロック	FCD600他	1	
4	ストoppa	ナイロン	1	
3	コネクタ(蝶番)	FCD600	1	
2	フレーム(枠)	FCD600	1	
1	カバー(蓋)	FCD700	1	
品番	名称	材質	個数	備考

小型樹（内径20 c m）構造図 縮尺：FREE

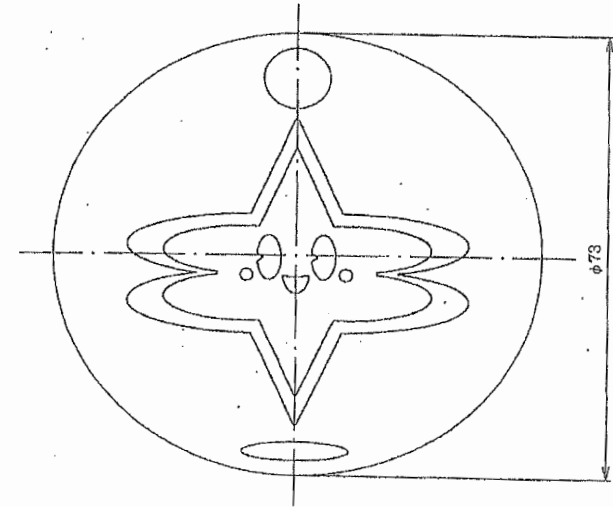


参考図

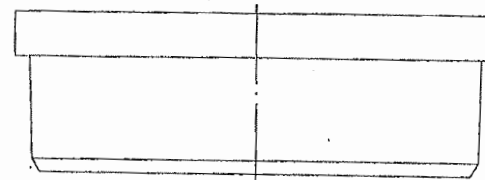
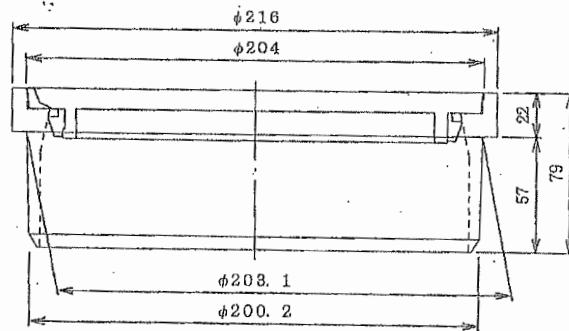
小型柵（内径20cm）蓋構造図 縮尺：FREE



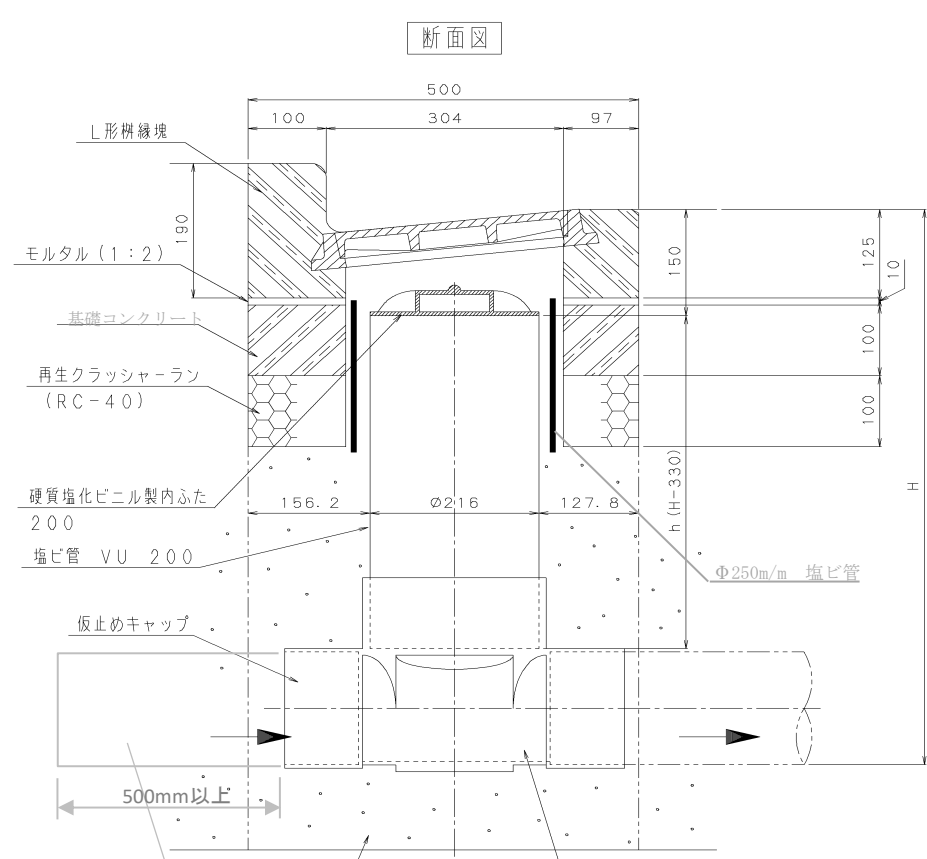
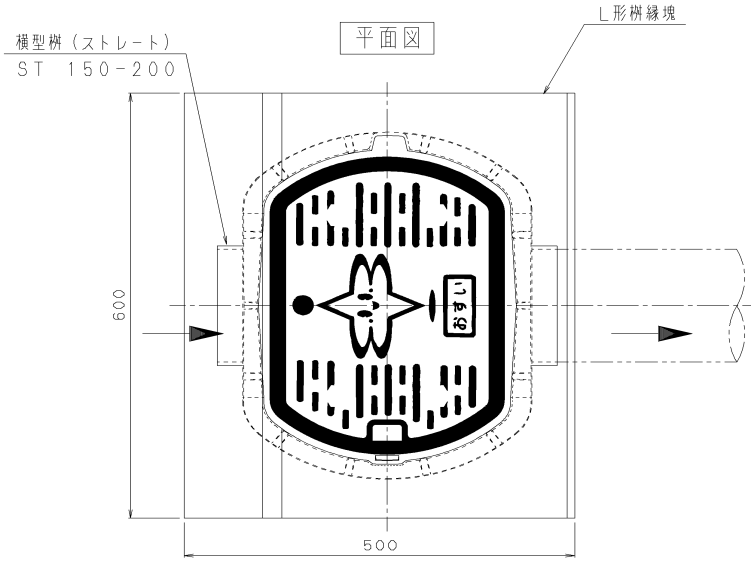
おすい文字S=1:1



清瀬市マークS=1:1



小型柵 (L型用) 構造図 縮尺: FREE

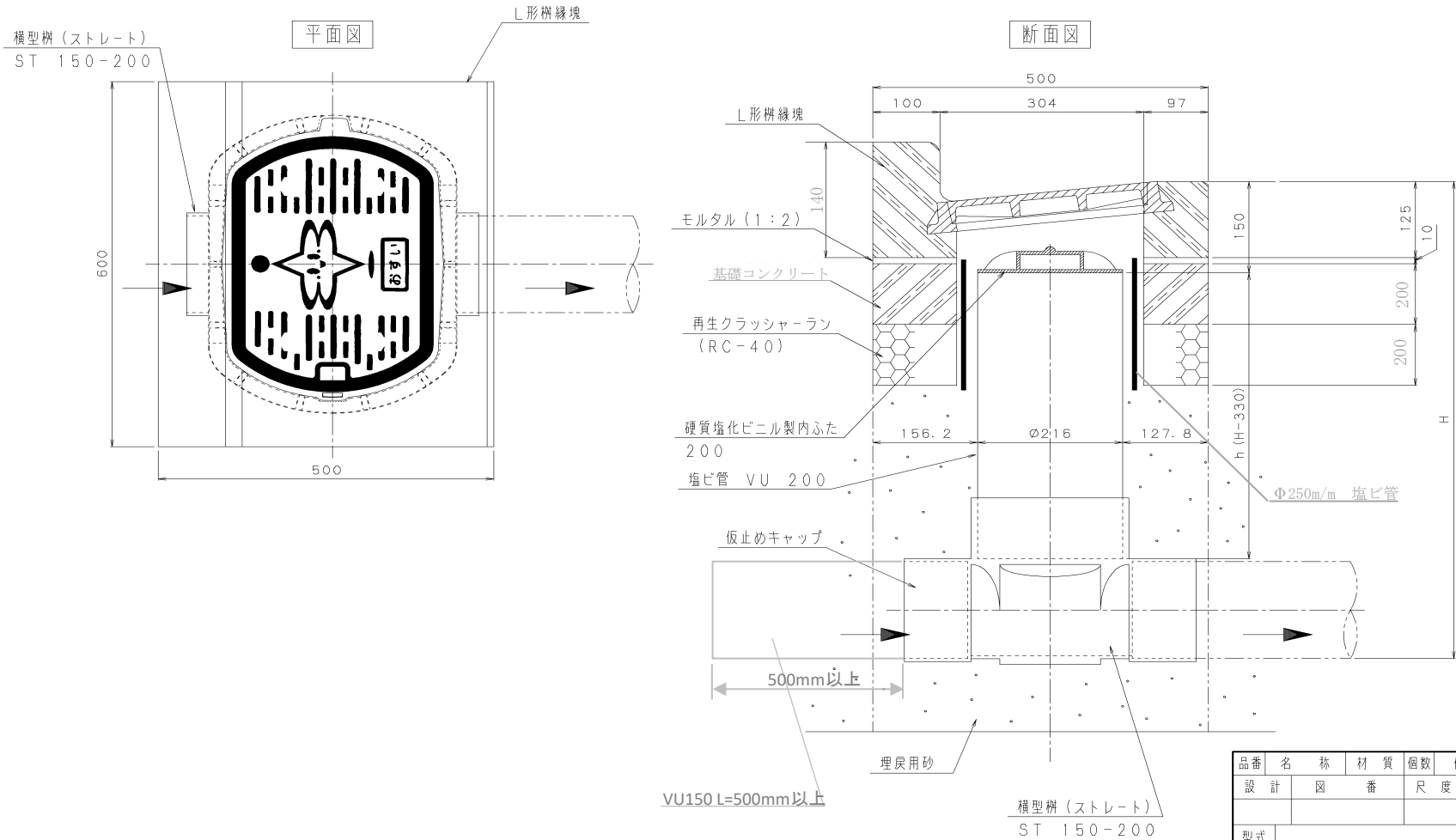


VU150 L=500mm以上

横型柵 (ストレート)
ST 150-200

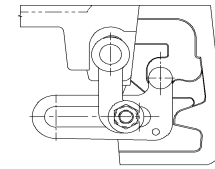
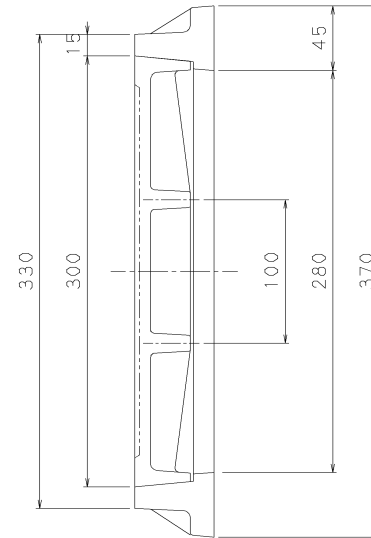
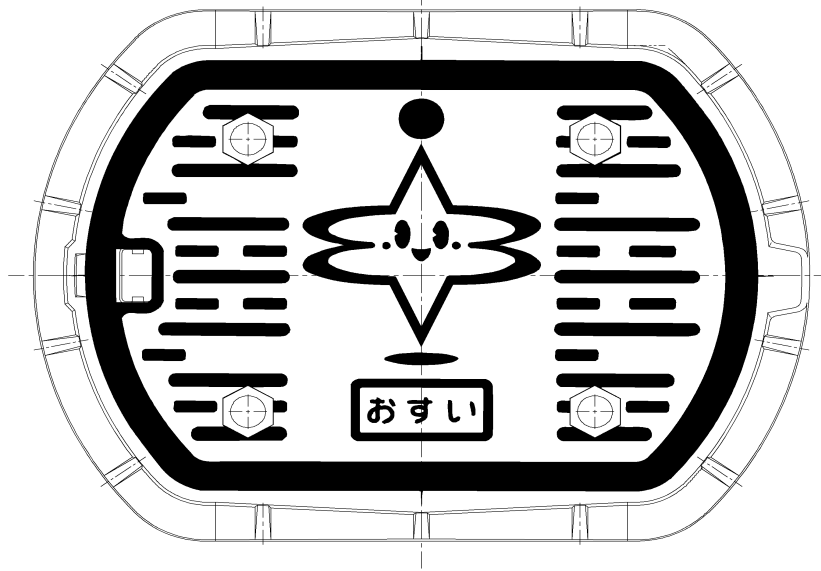
品番	名称	材質	個数	備考
設計	図番	尺度	年月日	
型式				
品名				
清瀬市役所				

小型柵 (L型用) 構造図 〈乗入れ部〉 縮尺: FREE

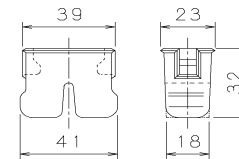
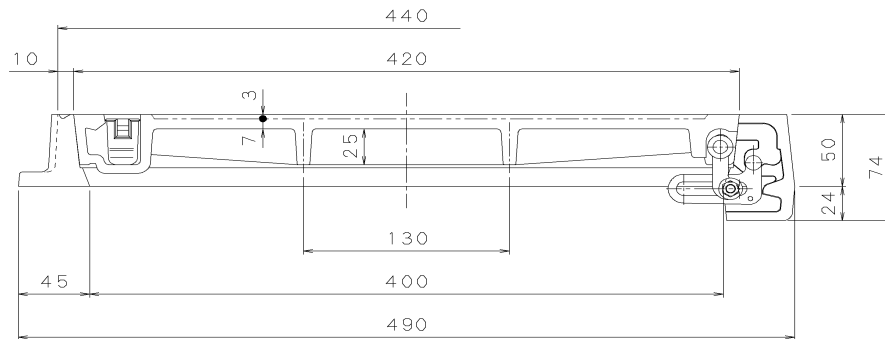


品番	名称	材質	個数	備考
設計	図番	尺度	年月日	
型式				
品名				
清瀬市役所				

小型柵 (L型用) 蓋構造図 縮尺: FREE



蝶番部詳細図

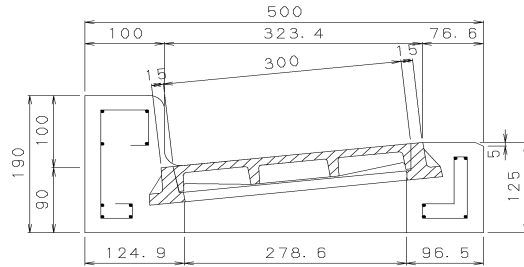


キャップ詳細図

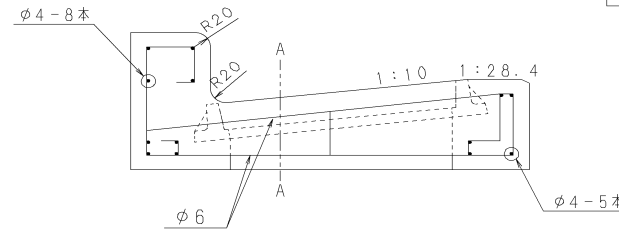
4	ゴム栓	EPDM	1	
3	蝶番金物	SCS13A	1	
2	受 枠	FCD600	1	
1	蓋	FCD600	1	
品番	名称	材質	個数	備考

小型柵 (L型用) 配筋図 縮尺: FREE

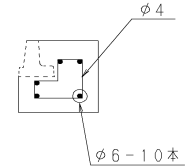
断面図



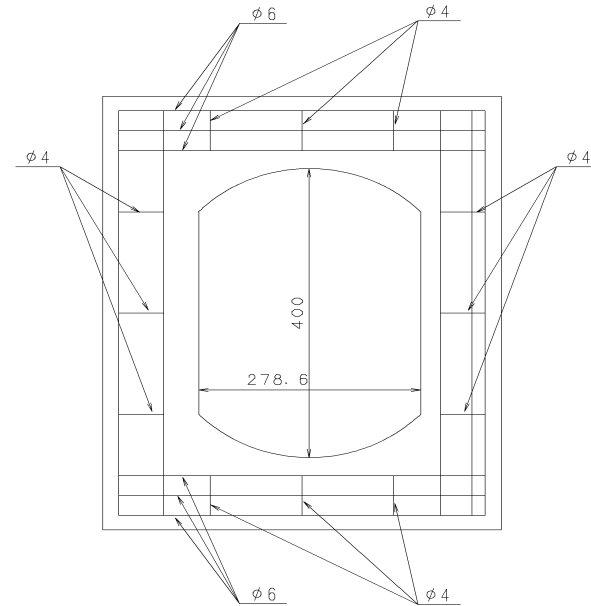
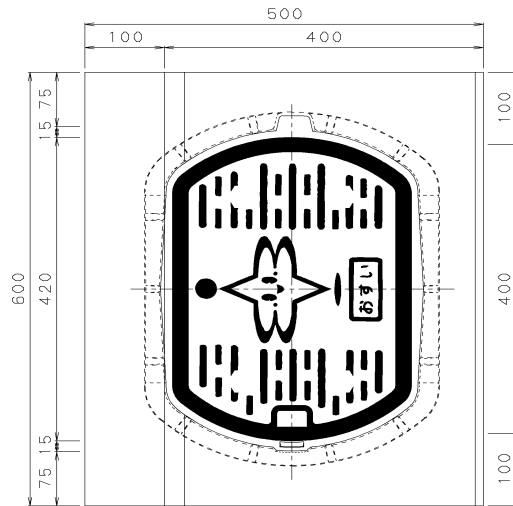
配筋図



A~A断面図



平面図

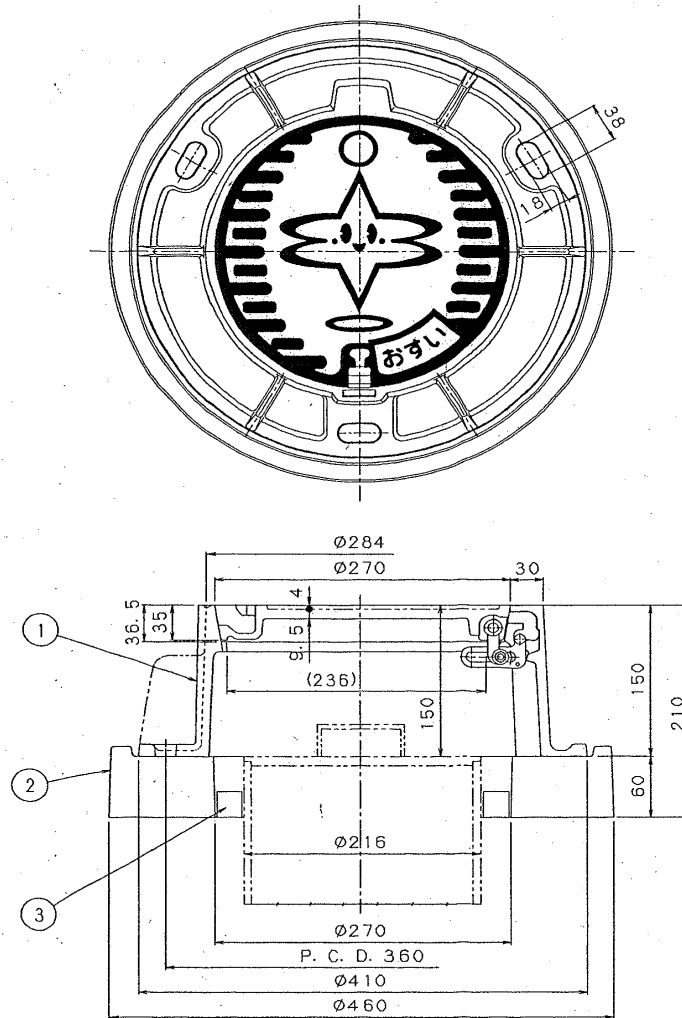


品番	名称	材質	個数	備考
設計	図番	尺度	年月日	
型式				
品名				

清瀬市役所

参 考

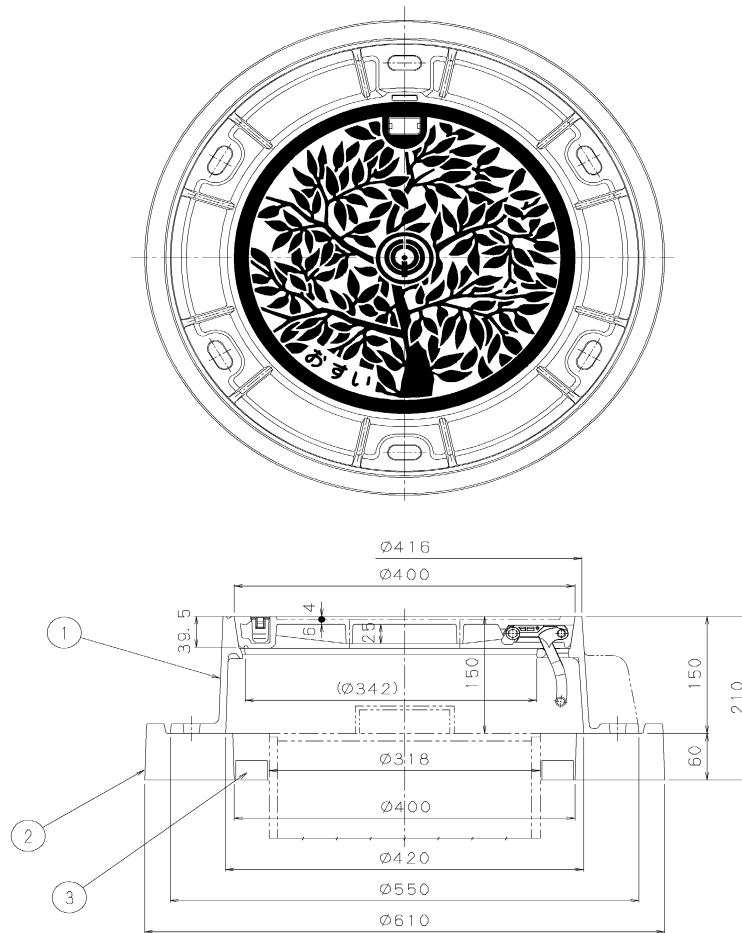
小型柵防護蓋 (φ200用) 構造図 縮尺: FREE



3	センタリグプレート	発泡PE	1	
2	REP MNP0-21-60S(L)	REP	1	
1	WK-27G-15L	FCD600	1	
品番	名 称	材 質	個数	備 考
設 計	図 番	尺 度	年 月 日	
型式	WKS-27G-15L (D254)			
品名	清瀬市型φ200用汚水柵蓋 (カラ-充填)			
清瀬市役所				

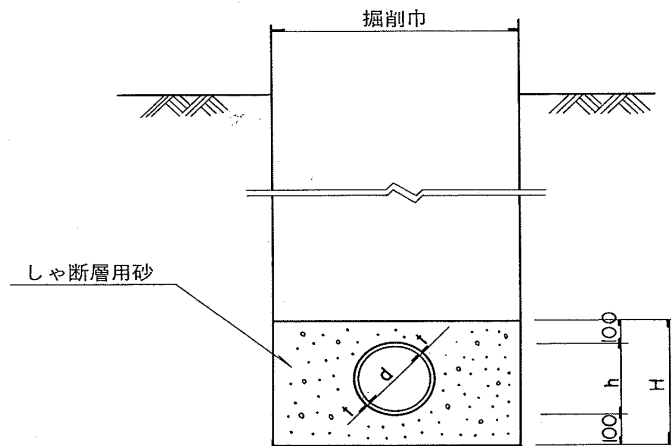
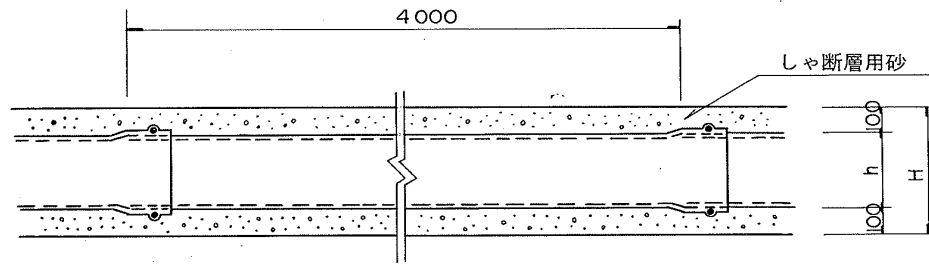
小型柵防護蓋（φ300用）構造図 縮尺：FREE

参 考 図



3	ヒンタリソグレート	発泡PE	1	
2	REP MWD-10-68311	REP	1	
1	WA-40P-15L	FCD	1	
品番	名称	材質	個数	備考
設計	図番	尺度	年月日	
型式	WA-40P-15L (L315)			
品名	清瀬市型φ300用防護蓋			
清瀬市役所				

管（硬質塩化ビニル管）布設工図 縮尺：FREE



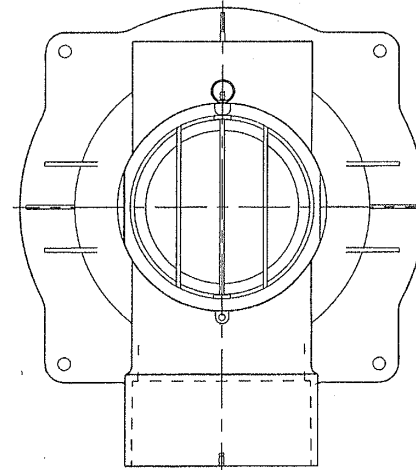
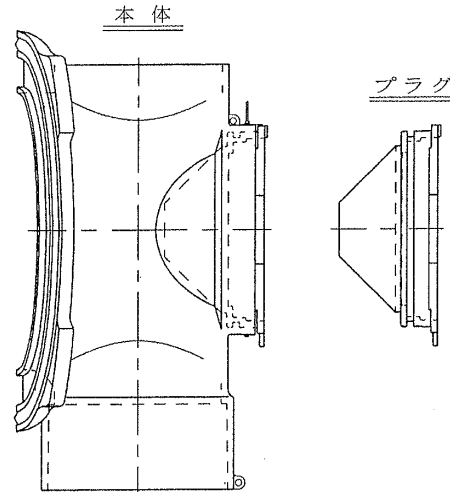
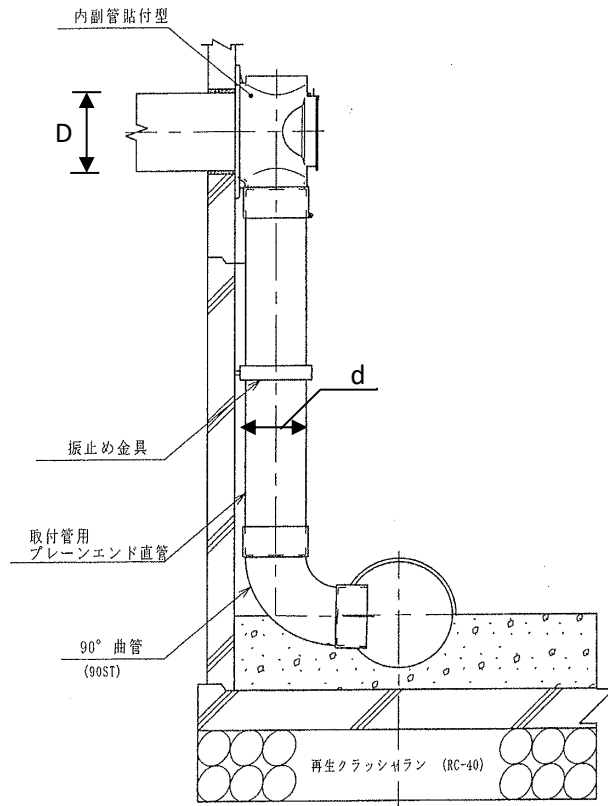
管種	管径 (d mm)	管外径 (h mm)	基礎高 (H mm)	掘削巾 (B m)
硬質塩化ビニル管	150	165	365	別表
"	200	216	416	
"	250	267	467	

掘削巾(B) (単位：m)

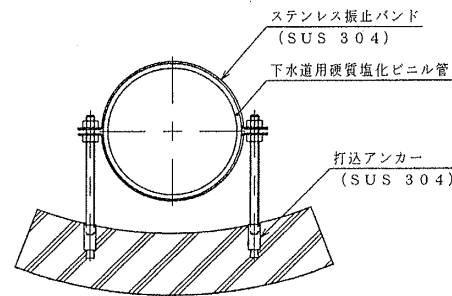
管径	機種		0.1 m ²		0.2 m ²		0.35 m ²	
	山留ナシ	山留アリ	山留ナシ	山留アリ	山留ナシ	山留アリ	山留ナシ	山留アリ
150	0.65	1.00	0.80	1.15	1.00	1.35		
200	0.65	1.00	0.80	1.15	1.00	1.35		
250	0.65	1.00	0.80	1.15	1.00	1.35		

参考図

内副管取付工図 縮尺：FREE



振止め金具詳細図



副管寸法表

単位：mm

本管径：D	副管径：d
φ 200	150
φ 250～400	200
φ 450	250
φ 500以上	協議

※ 副管と下流本管の接合は中心接合とする。

下水道管取付管布設標準図 縮尺：FREE

平面図

A-A' 断面図

B-B' 断面図

